



Ventilador Axial - Exaustor

YWF 4S-400S-5DI

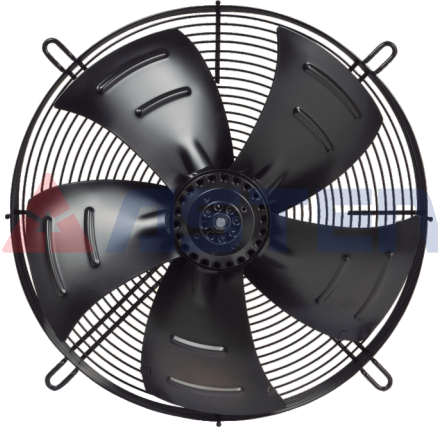
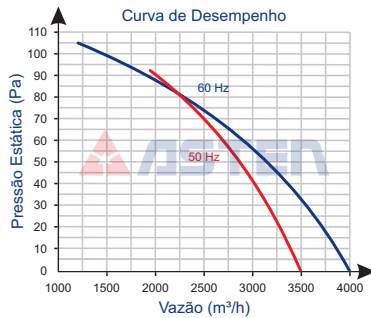
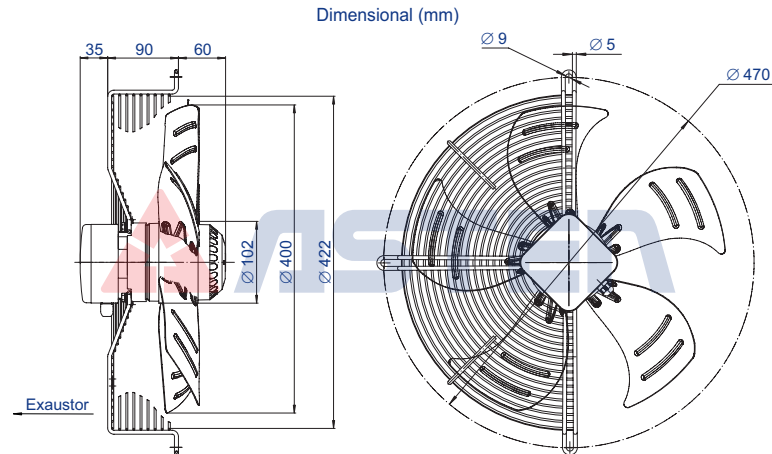


Imagem Ilustrativa



Código	73.100.004
Tensão V	220
Rede	Monofásico
Frequência Hz	50 / 60
Rotação rpm	1.350 / 1.550

Modelo	YWF 4S-400S-5DI
Volume Ar m³/h em 60 Hz	3.500 / 4.000
Potência W	270
Corrente A	0,90 / 1,20
Capacitor µF x VAC	6 / 450

Diâmetro da Hélice	400
Pressão Sonora dB (a)	60 / 66
Peso kg	6,0

Ambiente de Trabalho:  
-30°C a +60°C