



Ventilador Axial - Exaustor

YWF 4S-350S-5DI

PRODUTO ESPECIAL

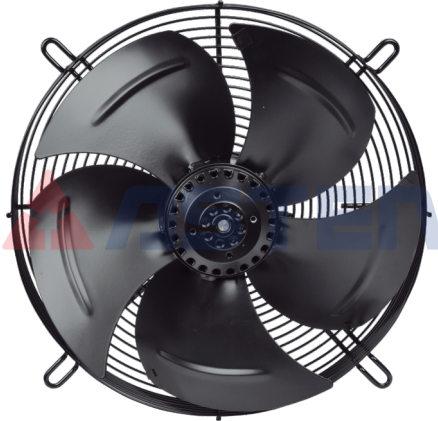
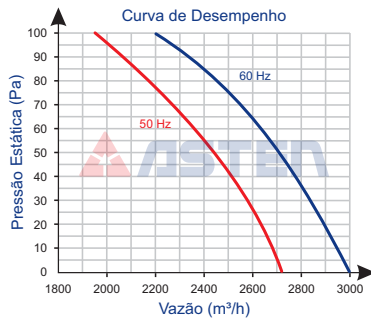
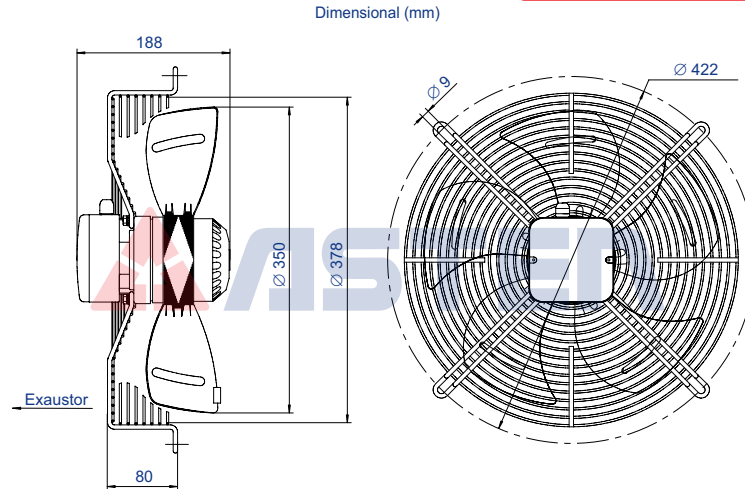


Imagem Ilustrativa



Código	73.100.021
Tensão V	220
Rede	Monofásico
Frequência Hz	50 / 60
Rotação rpm	1.580

Modelo	YWF 4S-350S-5DI
Volume Ar m³/h em 60 Hz	3.000
Potência W	180
Corrente A	1,22
Capacitor µF x VAC	6 / 500

Diâmetro da Hélice	350
Pressão Sonora dB (a)	60
Peso kg	5,0

Ambiente de Trabalho:
-45°C a +60°C