



Ventilador Axial - Soprador

YWF 4S-350B-5DI

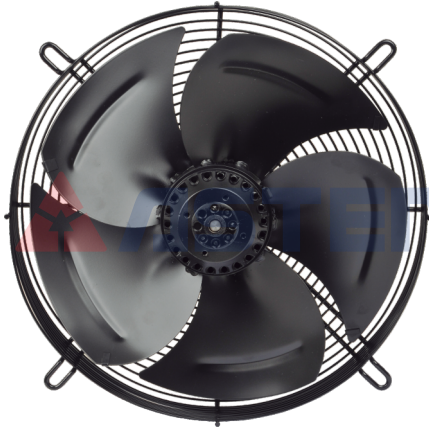
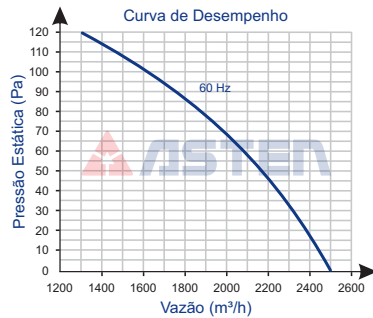
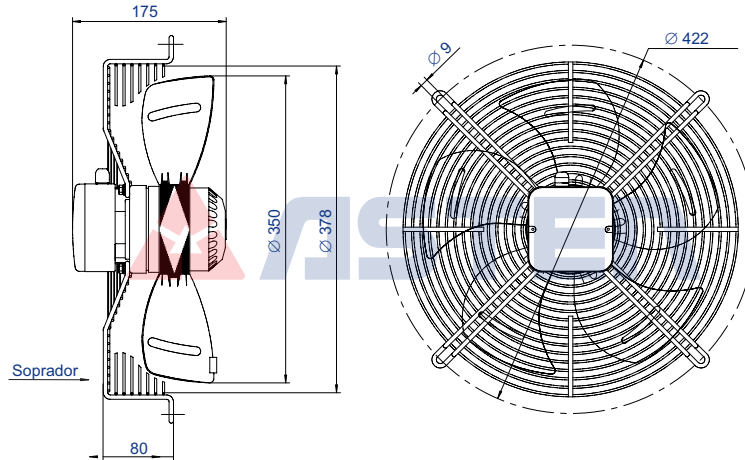


Imagem Ilustrativa

Dimensional (mm)



Código	73.100.023
Tensão V	220
Rede	Monofásico
Frequência Hz	50 / 60
Rotação rpm	1.540

Modelo	YWF 4S-350B-5DI
Volume Ar m³/h em 60 Hz	2.500
Potência W	190
Corrente A	0,83
Capacitor µF x VAC	4 / 500

Diâmetro da Hélice	350
Pressão Sonora dB (a)	60
Peso kg	5,0

Ambiente de Trabalho:  
-30°C a +60°C