



Ventilador Axial - Soprador

YWF 4T-400B-5DI

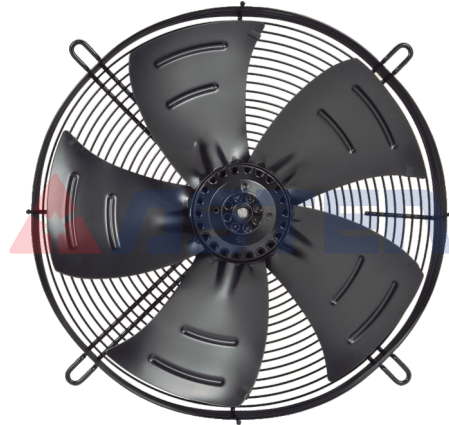
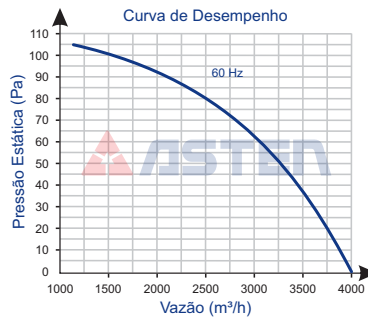
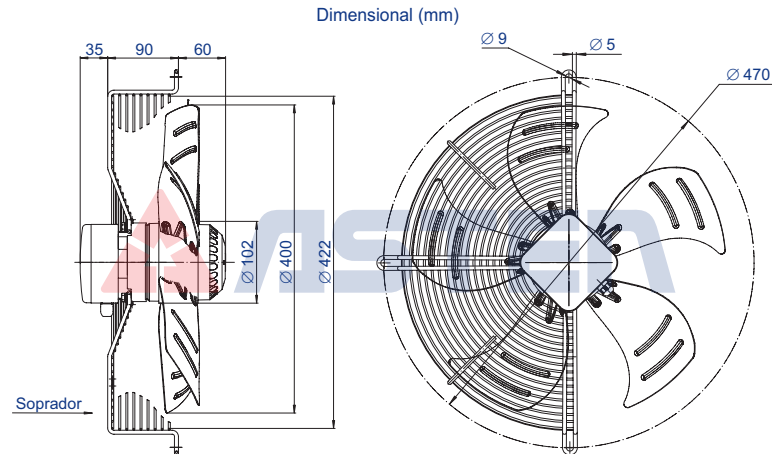


Imagem Ilustrativa



Código	73.100.030
Tensão V	220 / 380
Rede	Trifásico
Frequência Hz	50 / 60
Rotação rpm	1.550

Modelo	YWF 4T-400B-5DI
Volume Ar m³/h em 60 Hz	4.000
Potência W	250
Corrente A	0,83 / 0,48
Capacitor µF x VAC	-

Diâmetro da Hélice	400
Pressão Sonora dB (a)	66
Peso kg	6,0

Ambiente de Trabalho:
-30°C a +60°C