



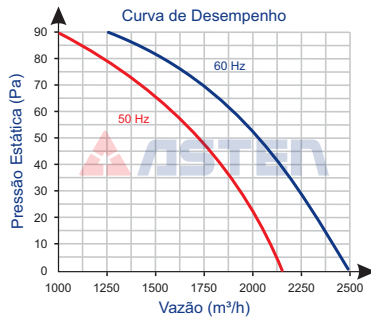
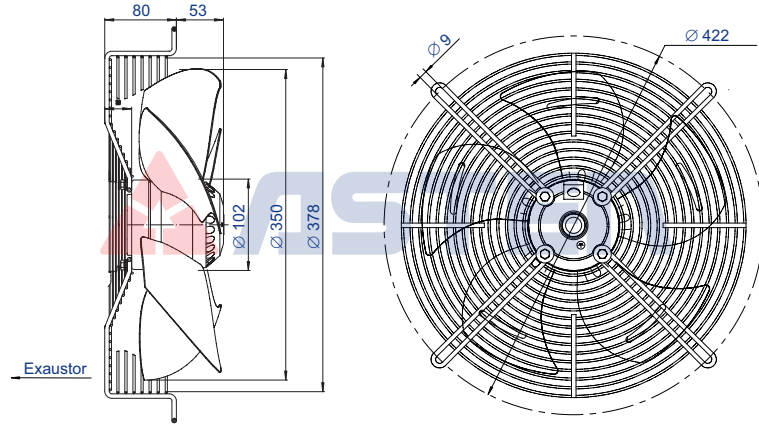
Ventilador Axial - Exaustor

YWF 4S-350S-5DII



Imagem Ilustrativa

Dimensional (mm)



Código	73.100.061
Tensão V	220
Rede	Monofásico
Frequência Hz	50 / 60
Rotação rpm	1.540

Modelo	YWF 4S-350S-5DII
Volume Ar m³/h em 60 Hz	2.500
Potência W	180
Corrente A	0,81
Capacitor µF x VAC	4 / 450

Diâmetro da Hélice	350
Pressão Sonora dB (a)	63
Peso kg	5,0

Ambiente de Trabalho:
-30°C a +60°C