



Ventilador Axial - Exaustor

YWF 4S-315S-5DI

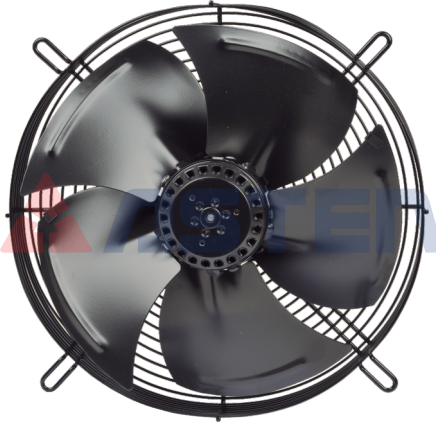
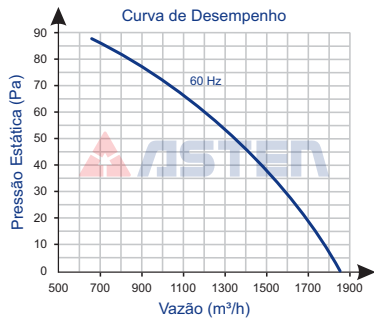
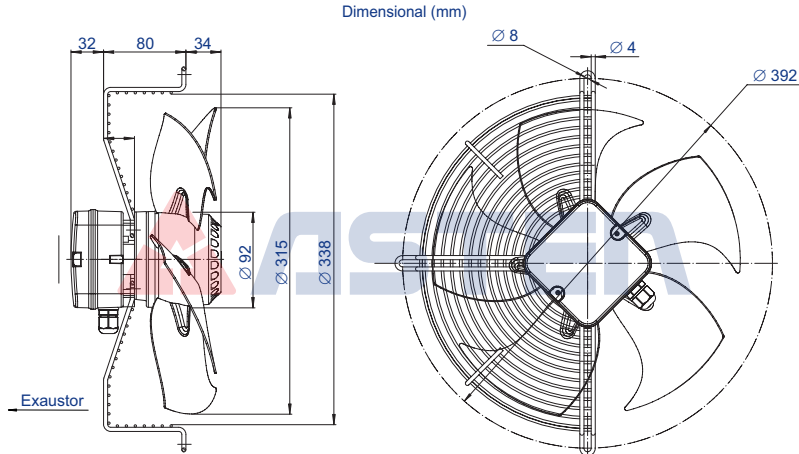


Imagem Ilustrativa



Código	73.100.067
Tensão V	220
Rede	Monofásico
Frequência Hz	50 / 60
Rotação rpm	1.600

Modelo	YWF 4S-315S-5DI
Volume Ar m³/h em 60 Hz	1.850
Potência W	115
Corrente A	0,51
Capacitor µF x VAC	3 / 450

Diâmetro da Hélice	315
Pressão Sonora dB (a)	58
Peso kg	3,5

Ambiente de Trabalho:
-30°C a +60°C