

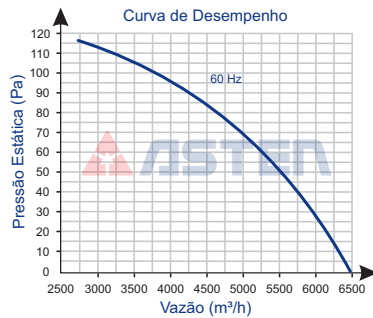
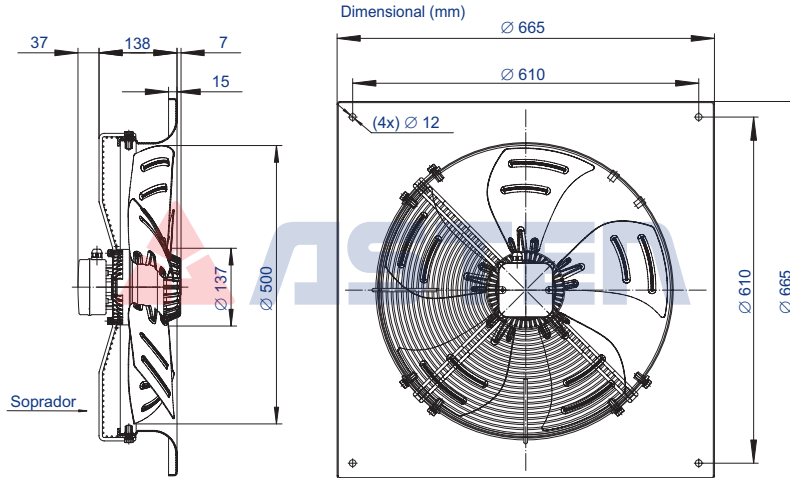


Ventilador Axial - Soprador

YWF 4T-500B-5F11



Imagem Ilustrativa



Código	73.100.086
Tensão V	220 / 380
Rede	Trifásico
Frequência Hz	50 / 60
Rotação rpm	1.560

Modelo	YWF 4T-500B-5F11
Volume Ar m³/h em 60 Hz	6.500
Potência W	500
Corrente A	1,70 / 1,00
Capacitor μ F x VAC	-

Diâmetro da Hélice	500
Pressão Sonora dB (a)	68
Peso kg	14,0

Ambiente de Trabalho:
-30°C a +60°C