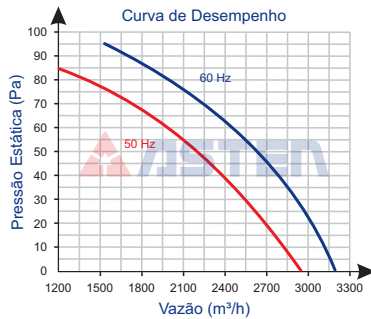
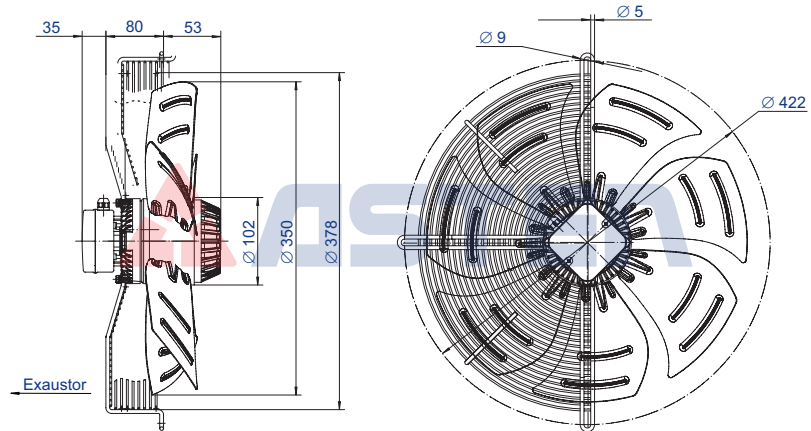


**PRODUTO ESPECIAL**



Imagem Ilustrativa

Dimensional (mm)



Código	73.100.108
Tensão V	220
Rede	Monofásico
Frequência Hz	50 / 60
Rotação rpm	1.500

Modelo	YWF 4S-350S-7DI
Volume Ar m³/h em 60 Hz	3.200
Potência W	250
Corrente A	0,90
Capacitor µF x VAC	4 / 500

Diâmetro da Hélice	350
Pressão Sonora dB (a)	62
Peso kg	5,0

Ambiente de Trabalho:  
-45°C a +60°C