



Ventilador Axial - Exaustor

YWF 6S-630S-5BII

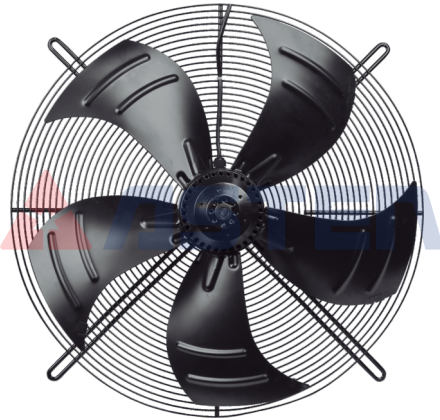
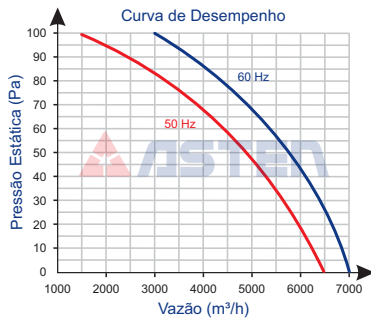
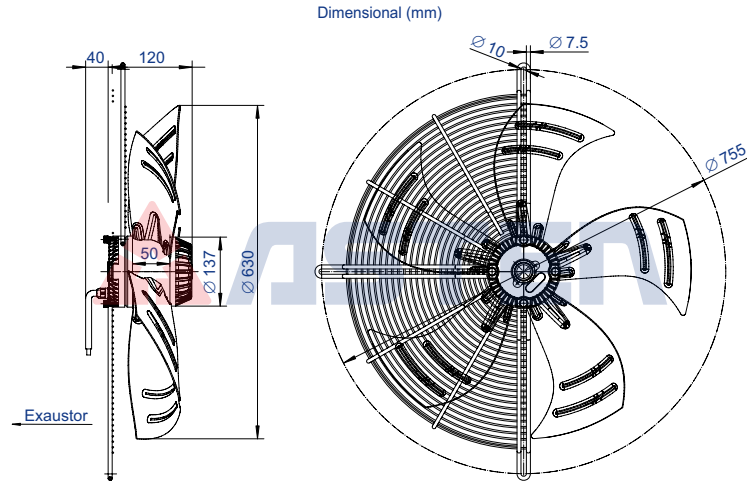


Imagem Ilustrativa



Código	73.100.117
Tensão V	220
Rede	Monofásico
Frequência Hz	50 / 60
Rotação rpm	800

Modelo	YWF 6S-630S-5BII
Volume Ar m³/h em 60 Hz	7.000
Potência W	740
Corrente A	1,10
Capacitor µF x VAC	10 / 450

Diâmetro da Hélice	630
Pressão Sonora dB (a)	67
Peso kg	15,4

Ambiente de Trabalho:
-30°C a +60°C