



Ventilador Axial - Exaustor

YWF 4S-200S-5DI

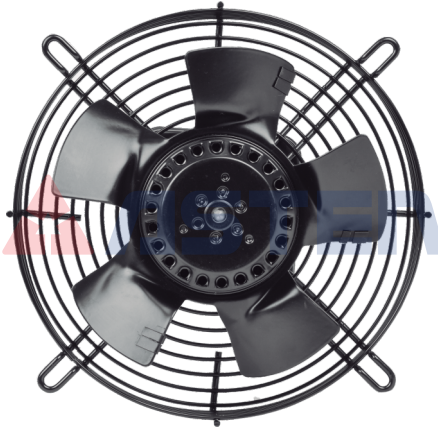
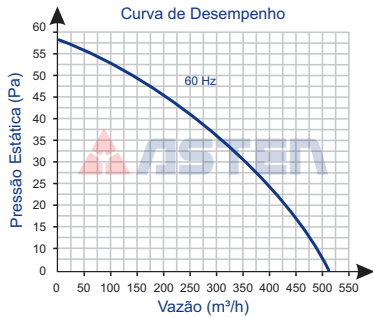
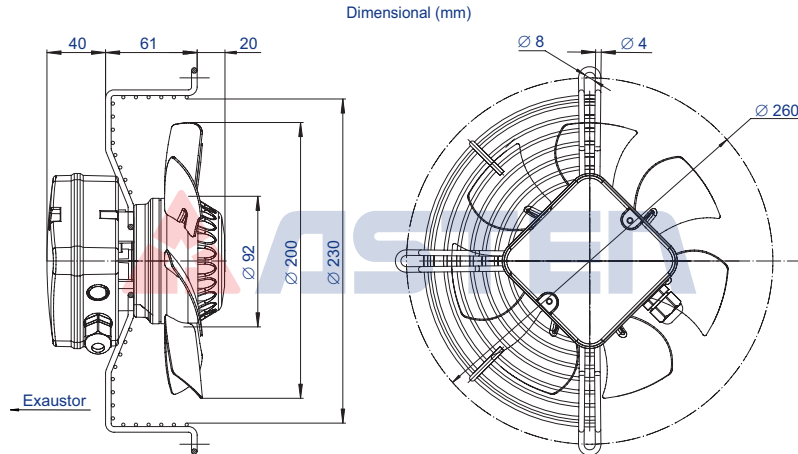


Imagem Ilustrativa



Código	73.100.131
Tensão V	220
Rede	Monofásico
Frequência Hz	50 / 60
Rotação rpm	1.680

Modelo	YWF 4S-200S-5DI
Volume Ar m³/h em 60 Hz	510
Potência W	30
Corrente A	0,13
Capacitor µF x VAC	1 / 450

Diâmetro da Hélice	200
Pressão Sonora dB (a)	45
Peso kg	2,5

Ambiente de Trabalho:
-30°C a +60°C