

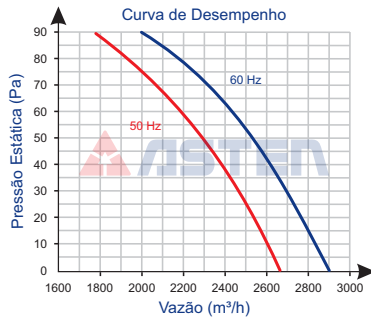
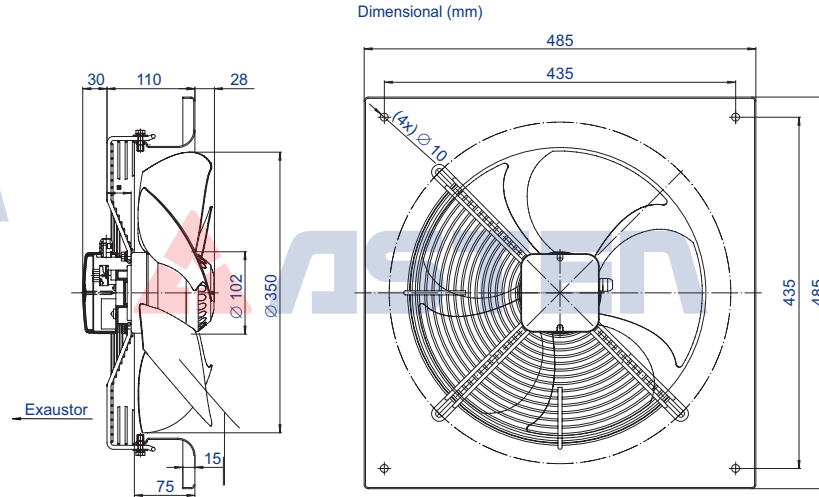


Ventilador Axial - Exaustor

YWF 4S-350S-5F11



Imagem Ilustrativa



|               |            |
|---------------|------------|
| Código        | 73.100.132 |
| Tensão V      | 220        |
| Rede          | Monofásico |
| Frequência Hz | 50 / 60    |
| Rotação rpm   | 1.550      |

|                         |                  |
|-------------------------|------------------|
| Modelo                  | YWF 4S-350S-5F11 |
| Volume Ar m³/h em 60 Hz | 2.900            |
| Potência W              | 190              |
| Corrente A              | 0,83             |
| Capacitor µF x VAC      | 4 / 450          |

|                       |     |
|-----------------------|-----|
| Diâmetro da Hélice    | 350 |
| Pressão Sonora dB (a) | 60  |
| Peso kg               | 7,1 |

Ambiente de Trabalho:  
-30°C a +60°C