

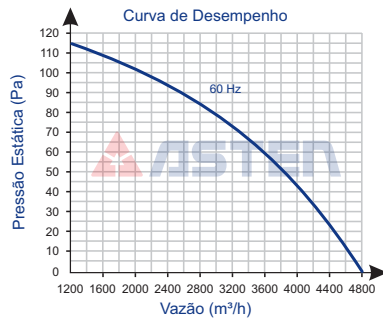
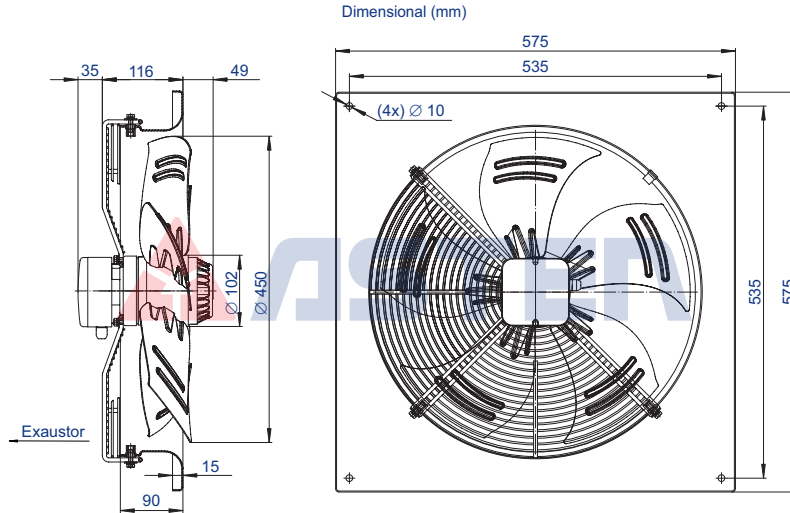


Ventilador Axial - Exaustor

YWF 4S-450S-5F11



Imagem Ilustrativa



Código	73.100.134
Tensão V	220
Rede	Monofásico
Frequência Hz	50 / 60
Rotação rpm	1.600

Modelo	YWF 4S-450S-5F11
Volume Ar m³/h em 60 Hz	4.800
Potência W	350
Corrente A	1,50
Capacitor µF x VAC	7 / 450

Diâmetro da Hélice	450
Pressão Sonora dB (a)	64
Peso kg	10,0

Ambiente de Trabalho:
-30°C a +60°C