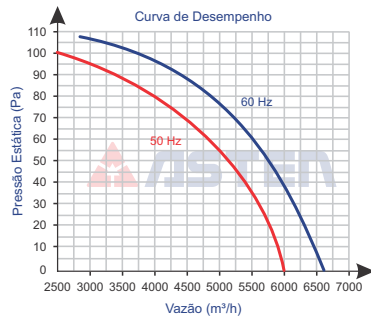
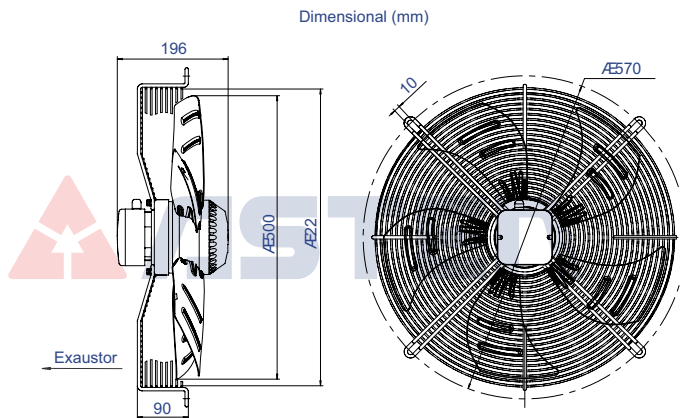




Imagem Ilustrativa



Código	73.100.150
Tensão V	220
Rede	Monofásico
Frequência Hz	50 / 60
Rotação rpm	1.320 / 1.420

Modelo	YWF 4S-500S-5DI
Volume Ar m³/h em 60 Hz	6,500 / 6.800
Potência W	500
Corrente A	1,70 / 1,00
Capacitor rF x VAC	10 / 450

Diâmetro da Hélice	500
Pressão Sonora dB (a)	69 / 70
Peso kg	10,0

Ambiente de Trabalho:  
-30°C a +60°C