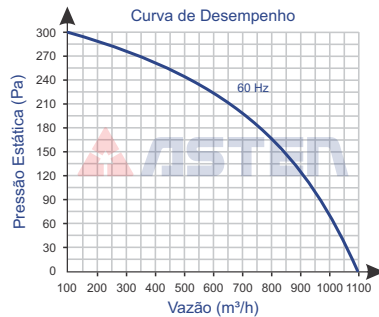
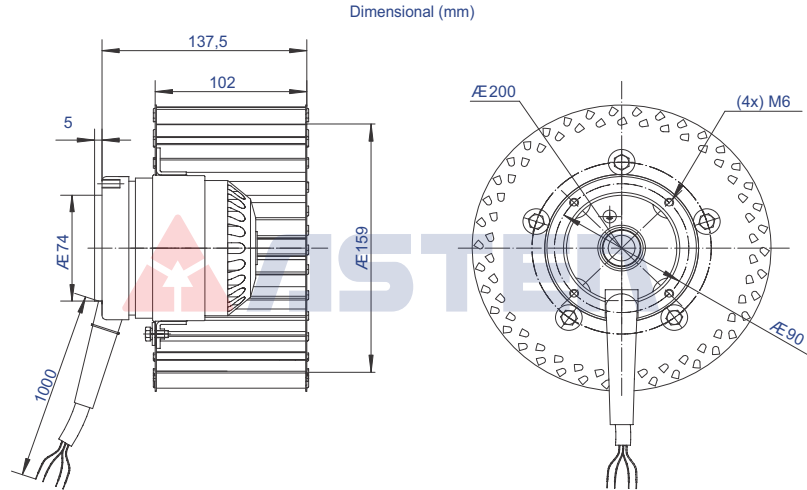




Imagem Ilustrativa



Código	<b>73.100.073</b>
Tensão V	<b>220</b>
Rede	<b>Monofásico</b>
Frequência Hz	<b>60</b>
Rotação rpm	<b>1.350</b>

Modelo	<b>YWFF 4S-200</b>
Volume Ar m³/h em 60 Hz	<b>1.100</b>
Potência W	<b>145</b>
Corrente A	<b>0,65</b>
Capacitor nF x VAC	<b>4 / 450</b>

Diâmetro da Hélice	<b>200</b>
Pressão Sonora dB (a)	<b>68</b>
Peso kg	<b>5,5</b>

Ambiente de Trabalho:  
-30°C a +60°C