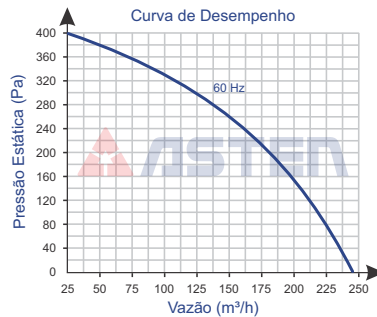
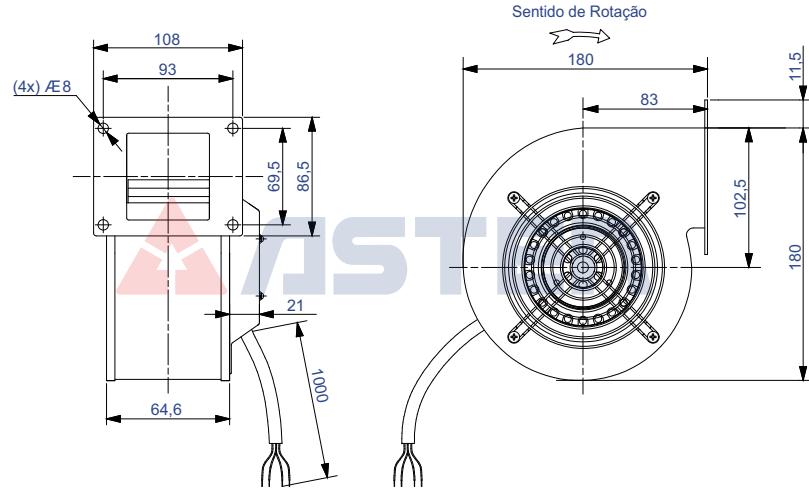




Imagem Ilustrativa



Dimensional (mm)



Código	73.100.074
Tensão V	220
Rede	Monofásico
Frequência Hz	60
Rotação rpm	2.300

Modelo	YWFF 2S-133
Volume Ar m³/h em 60 Hz	245
Potência W	104
Corrente A	0,58
Capacitor rnf x VAC	3 / 450

Diâmetro da Hélice	133
Pressão Sonora dB (a)	69
Peso kg	2,4

Ambiente de Trabalho:
-30°C a +60°C