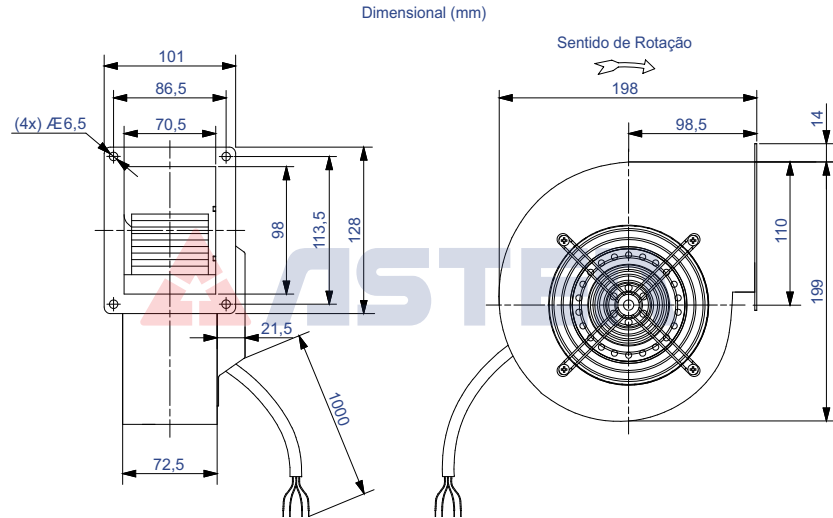
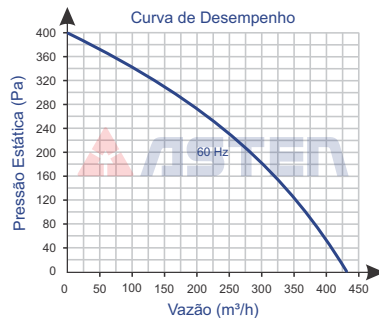




Imagem Ilustrativa



Código	73.100.075
Tensão V	220
Rede	Monofásico
Frequência Hz	60
Rotação rpm	2.500

Modelo	YWFF 2S-140
Volume Ar m³/h em 60 Hz	429
Potência W	200
Corrente A	1,00
Capacitor nF x VAC	4 / 450

Diâmetro da Hélice	140
Pressão Sonora dB (a)	69
Peso kg	3,5

Ambiente de Trabalho:
-30°C a +60°C