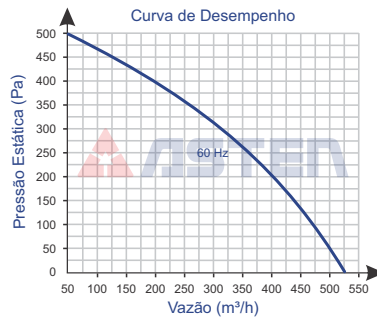
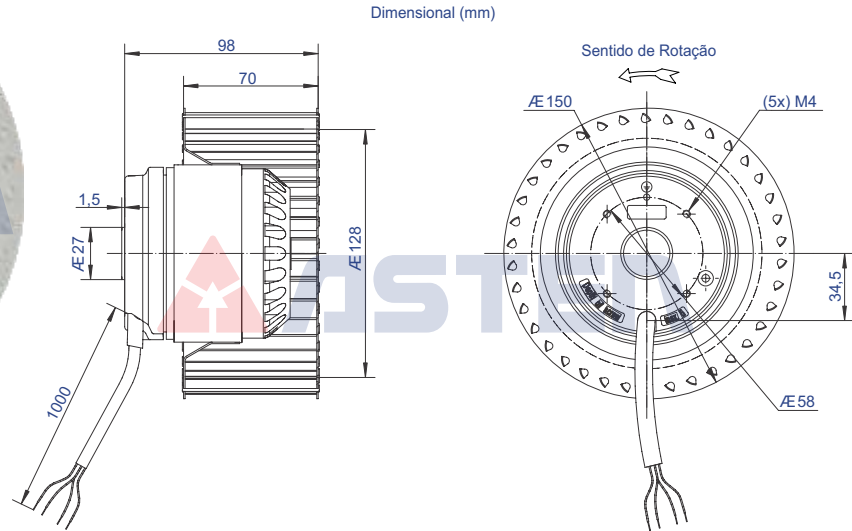




Imagem Ilustrativa



Código	73.100.091
Tensão V	220
Rede	Monofásico
Frequência Hz	60
Rotação rpm	2.750

Modelo	YWFF 2S-150
Volume Ar m³/h em 60 Hz	525
Potência W	160
Corrente A	0,80
Capacitor rnf x VAC	6 / 450

Diâmetro da Hélice	150
Pressão Sonora dB (a)	66
Peso kg	3,5

Ambiente de Trabalho:
-30°C a +60°C