



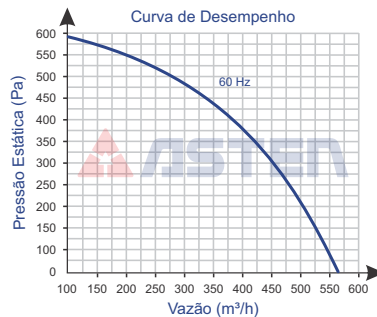
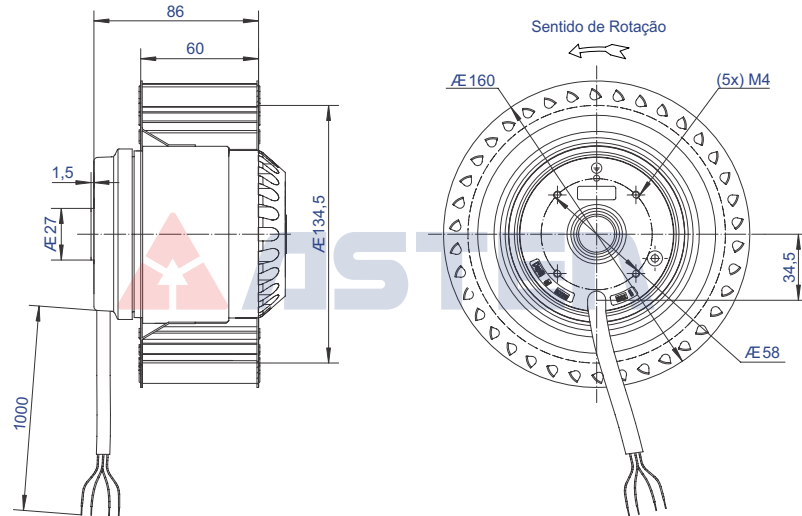
Ventilador Siroco Aberto

YWFF 2S-160



Imagem Ilustrativa

Dimensional (mm)



Código	73.100.095
Tensão V	220
Rede	Monofásico
Frequência Hz	60
Rotação rpm	2.450

Modelo	YWFF 2S-160
Volume Ar m³/h em 60 Hz	565
Potência W	170
Corrente A	0,80
Capacitor nF x VAC	5 / 450

Diâmetro da Hélice	160
Pressão Sonora dB (a)	68
Peso kg	4,0

Ambiente de Trabalho:
-30°C a +60°C