



Ventilador Siroco

YWFF 2S-150

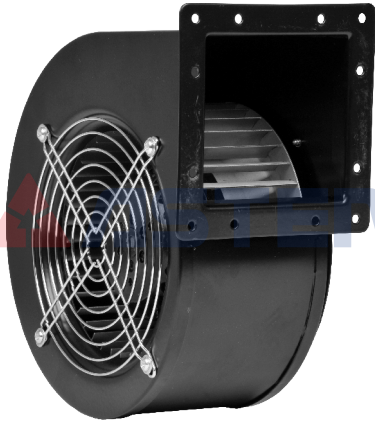
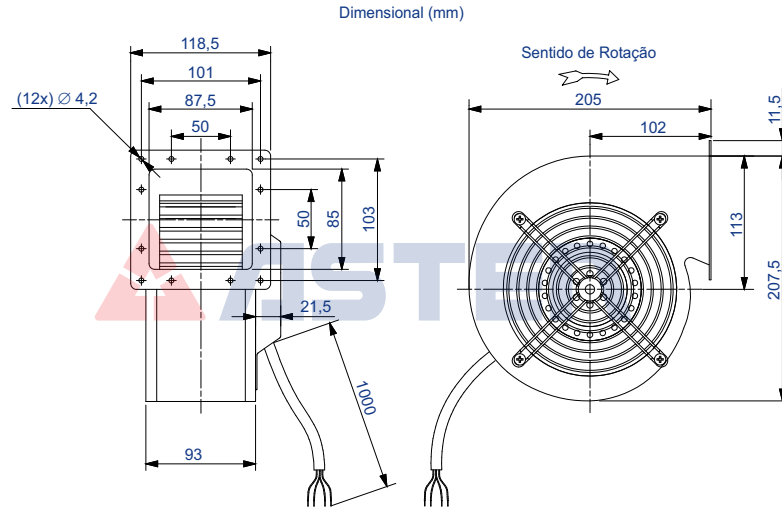
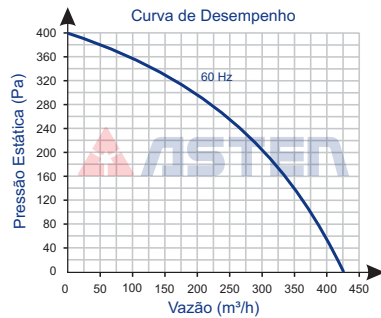


Imagem Ilustrativa



| | |
|---------------|-------------------|
| Código | 73.100.076 |
| Tensão V | 220 |
| Rede | Monofásico |
| Frequência Hz | 60 |
| Rotação rpm | 2.200 |

| | |
|-------------------------|--------------------|
| Modelo | YWFF 2S-150 |
| Volume Ar m³/h em 60 Hz | 425 |
| Potência W | 223 |
| Corrente A | 0,90 |
| Capacitor µf x VAC | 6 / 450 |

| | |
|-----------------------|------------|
| Diâmetro da Hélice | 150 |
| Pressão Sonora dB (a) | 71 |
| Peso kg | 3,8 |

Ambiente de Trabalho:
-30°C a +60°C