

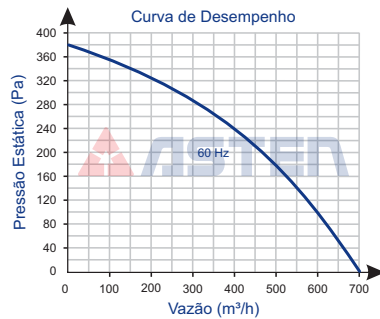
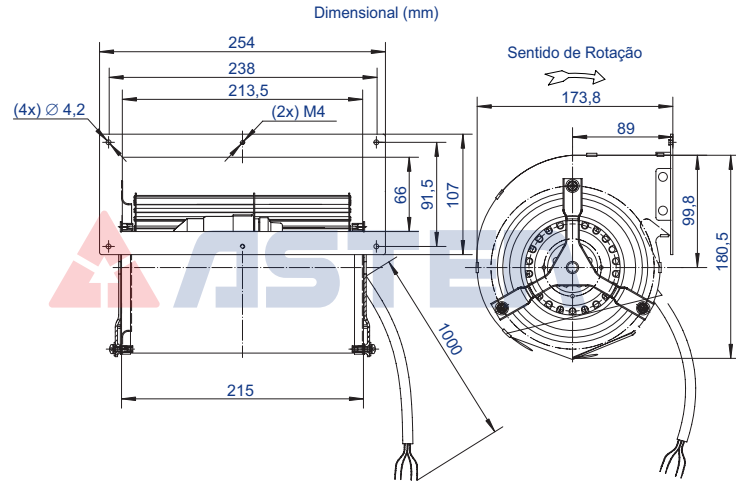


Ventilador Siroco

YWFF 2S-133



Imagem Ilustrativa



Código	73.100.143
Tensão V	220
Rede	Monofásico
Frequência Hz	60
Rotação rpm	1.600

Modelo	YWFF 2S-133
Volume Ar m³/h em 60 Hz	700
Potência W	156
Corrente A	0,75
Capacitor µf x VAC	5 / 500

Diâmetro da Hélice	133
Pressão Sonora dB (a)	66
Peso kg	4,8

Ambiente de Trabalho:
-30°C a +60°C