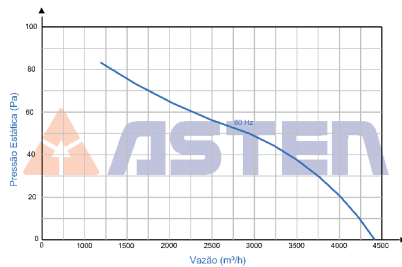
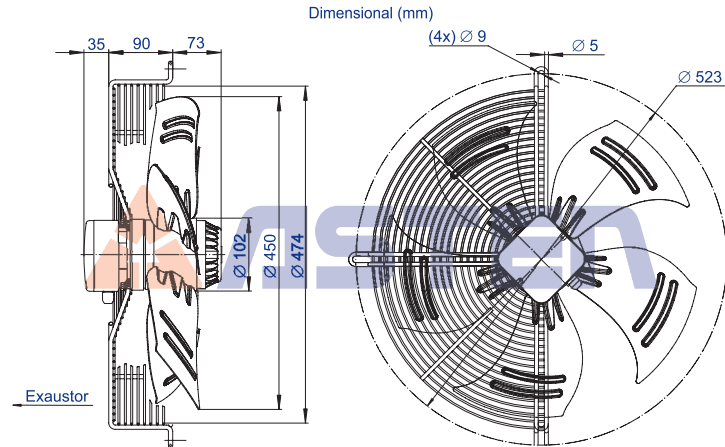




Imagem Ilustrativa



Código	73.100.016
Tensão V	220
Rede	Monofásico
Frequência Hz	50 / 60
Rotação rpm	1.070

Modelo	YWF 6S-450S-5DI
Volume Ar m³/h em 60 Hz	5.100
Potência W	160
Corrente A	0,75
Capacitor µF x VAC	6 / 450

Diâmetro da Hélice	450
Pressão Sonora dB (a)	60
Peso kg	7,3

Ambiente de Trabalho:
-30C a +60C