

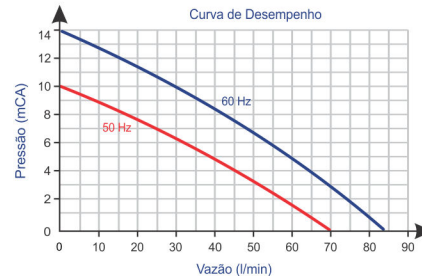
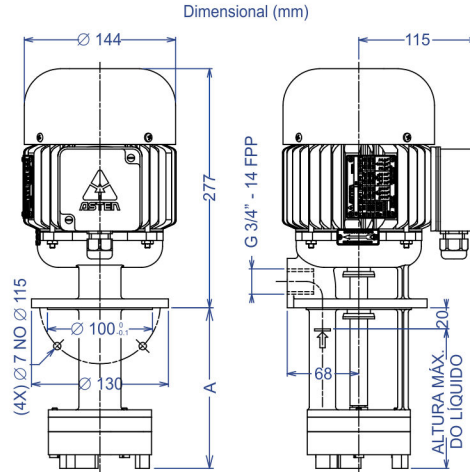


Bomba de Refrigeração

Série BME - Trifásico - Aço



Imagem Ilustrativa



Desempenho Nominal

Leitura	Unidade	Bomba 60 Hz	Bomba 50 Hz
Vazão Máxima Pressão Zero	l/min	85	70
Pressão Máxima Vazão Zero	mCA	14	10
Temperatura Máxima do Líquido	°C	45	45

Identificação do Produto

Código	Modelo	Altura Imersão Dimensão "A"	Peso Kg
28002	BME 250 AL	270 mm	9,2

Características Elétricas do Motor

Item	Dados Nominais	
Rede / Tipo	Trifásico / TFVE	
Motor Elétrico	Indução / Corrente Alternada	
Potência	370 Watts / 0,50 cv	
Regime de Trabalho	Contínuo (S1)	
Classe de Isolação	B (130° C)	
Grau de Proteção	IP 54	
Frequência - Hertz	60 Hz	50 Hz
Tensão - Volts	220 / 380 / 440 V	220 / 380 / 440 V
Corrente - Amperes	1,25 / 0,72 / 0,62 A	1,27 / 0,73 / 0,63 A
Rotação	3370 rpm	2980 rpm

Conjunto Mecânico da Bombas

Componente Básico	Matéria Prima
Corpo da Bomba	Alumínio Liga - SAE 329
Eixo da Bomba	Aço Carbono - SAE 1045
Propulsor	Latão - SAE 41
Câmara de Sucção	Ferro Fundido
Flange de Sucção	Ferro Fundido
Anel Centrifugador	Santoprene