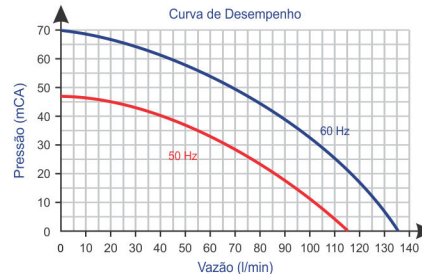
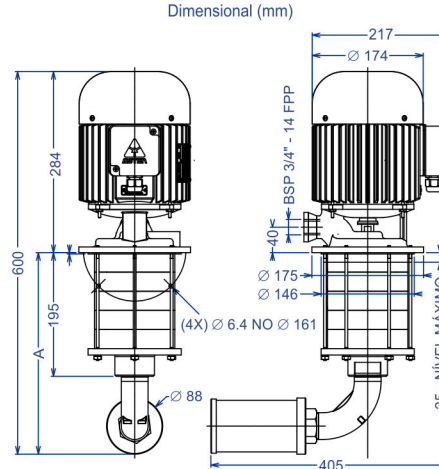




Imagem Ilustrativa



Desempenho Nominal

Leitura	Unidade	Bomba 60 Hz	Bomba 50 Hz
Vazão Máxima Pressão Zero	l/min	135	115
Pressão Máxima Vazão Zero	mCA	70	47
Temperatura Máxima do Líquido	°C	45	45

Identificação do Produto

Código	Modelo	Altura Imersão Dimensão "A"	Peso Kg
28018	BAP5 AL	295 mm	22,0

Características Elétricas do Motor

Item	Dados Nominais
Rede / Tipo	Trifásico / TFVE
Motor Elétrico	Indução / Corrente Alternada
Potência	1500 Watts / 2,00 cv
Regime de Trabalho	Contínuo (S1)
Classe de Isolação	B (130° C)
Grau de Proteção	IP 54
Frequência - Hertz	60 Hz / 50 Hz
Tensão - Volts	220 / 380 / 440 V / 220 / 380 / 440 V
Corrente - Amperes	5,40 / 3,20 / 2,70 A / 6,30 / 3,70 / 3,10 A
Rotação	3330 rpm / 2880 rpm

Conjunto Mecânico da Bombas

Componente Básico	Matéria Prima
Corpo da Bomba	Alumínio Liga - SAE 329
Eixo da Bomba	Aço Carbono
Propulsor	Latão - SAE 41
Câmara de Sucção	Alumínio Liga - SAE 329
Vedação	Selo Mecânico Tipo 21 - Ø 3/4 Viton
Anel Centrifugador	Santoprene