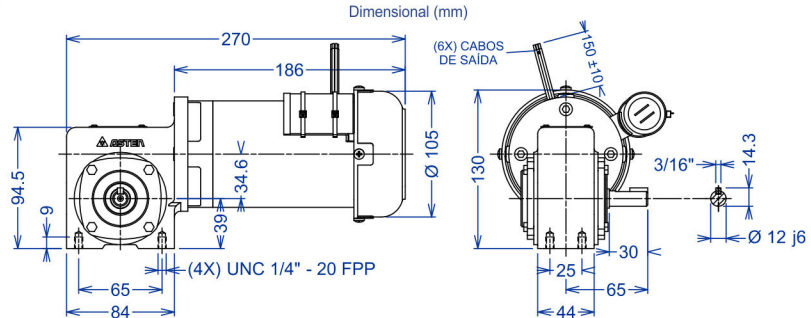




Motorreductor - Motor Monfásico - Carcaça 50 Redutor n°1 - Rosca Sem Fim - MRMM 1



Imagem Ilustrativa



Motor	Corrente Alternada	Motor de Indução
	Rede	Monofásico
	Tensão Volts	110 / 220
	Freq. Hz	50 / 60
	TFVE	Ventilação Externa
	Classe de Isolação	B = 130°C
	Grau de Proteção	IP 54
	Regime de Trabalho	S1 - Contínuo
	Fator de Serviço	1
	Mancais	Rolamentos de Esferas
Redutor	Carcaça	Aço Laminado
	Tampas	Alumínio Fundido
	Tipo	CR 1
	Carcaça	Alumínio Fundido
	Rosca Sem Fim	Aço Cromo Níquel Temperada e Retificada
	Coroa	Bronze Fosforoso
	Relentores	Borracha Nitrílica
	Lubrificação	Óleo Mineral EP 68 - 0,110 l

Código	Modelo	rpm Saída Redutor	Torque Saída N.m	Potência W	rpm 60 Hz	Redução i	Peso Kg
28287	MRMM 1:32	50	3	30	1600	32:1	4,6
28291	MRMM 1:16	100	2	30	1600	16:1	4,6
28286	MRMM 1:10,6	151	2	30	1600	10,6:1	4,6