



Motorreductor - Motor Corrente Contínua - Carcaça 63 Redutor nº5 - Rosca sem Fim - MRMCC 5 - DUPLEX

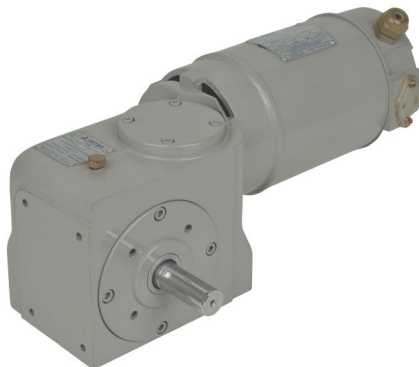
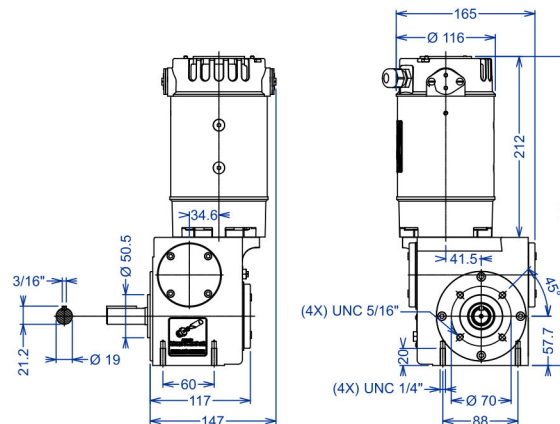


Imagem Ilustrativa



			rpm Saída Redutor	Torque Saída N.m	Potência W	Tensão VCC	Corrente Armadura	Corrente Excitação A	rpm Motor	Redução i	Peso Kg
Motor	Corrente Contínua	Excitação Independente									
	Classe de Isolação	F = 155°C									
	Grau de Proteção	IP 22									
	Regime de Trabalho	S1 - Contínuo									
	Fator de Serviço	1									
	Mancais	Rolamentos de Esferas									
Redutor	Carcaça	Tubo de Aço									
	Tampas	Alumínio Fundido									
	Tipo	CR 5 - DUPLEX									
	Carcaça	Alumínio Fundido									
	Rosca Sem Fim	Aço Cromo Níquel Temperada e Retificada									
	Coroa	Bronze Fosforoso									
	Retentores	Borracha Nitrílica									
	Mancais	Rolamentos de Esferas									
	Lubrificação	Óleo Mineral EP 68 - 0,350 l									
	Código	Modelo									
28442	MRMCC 5:1600	2	102	180	90	3,00	0,25	3000	1600:1	11,0	
28443	MRMCC 5:1600	2	102	180	180	1,80	0,13	3000	1600:1	11,0	
28444	MRMCC 5:800	4	96	180	90	3,00	0,25	3000	800:1	11,0	
28445	MRMCC 5:800	4	96	180	180	1,80	0,13	3000	800:1	11,0	
28446	MRMCC 5:533	6	93	180	90	3,00	0,25	3000	533:1	11,0	
28447	MRMCC 5:533	6	93	180	180	1,80	0,13	3000	533:1	11,0	
28448	MRMCC 5:400	8	88	180	90	3,00	0,25	3000	400:1	11,0	
28450	MRMCC 5:400	8	88	180	180	1,80	0,13	3000	400:1	11,0	
28451	MRMCC 5:266	11	82	180	90	3,00	0,25	3000	266:1	11,0	
28452	MRMCC 5:266	11	82	180	180	1,80	0,13	3000	266:1	11,0	
28453	MRMCC 5:177	17	72	180	90	3,00	0,25	3000	177:1	11,5	
28761	MRMCC 5:177	17	72	180	180	1,80	0,13	3000	177:1	11,5	