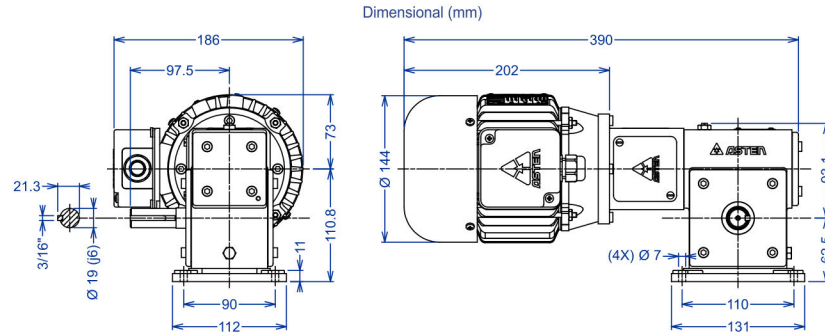




## Motorreductor - Motor Trifásico - Carcaça 71 Redutor nº2 - Rosca Sem Fim - MRMT 2



Imagem Ilustrativa



Motor	Corrente Alternada	Motor de Indução
	Rede	Trifásico
	Tensão Volts	220 / 380 / 440
	Freq. Hz	50 / 60
	TFVE	Ventilação Externa
	Classe de Isolação	B = 130°C
	Grau de Proteção	IP 54
	Regime de Trabalho	S1 - Contínuo
	Fator de Serviço	1
	Mancais	Rolamentos de Esferas
Redutor	Carcaça	Alumínio Estrudado
	Tampas	Alumínio Fundido
	Tipo	CR 2
	Carcaça	Alumínio Fundido
	Rosca Sem Fim	Aço Cromo Níquel Temperada e Retificada
	Coroa	Bronze Fosforoso
	Retentores	Borracha Nitrílica
	Mancais	Rolamentos de Esferas
Lubrificação	Óleo Mineral EP 68 - 0,150 l	

Código	Modelo	rpm Saída Redutor	Torque Saída N.m	Potência W	rpm 60 Hz	Redução i	Peso Kg
29250	MRMT 2:50	17	12	45	850	50:1	10,2
29327	MRMT 2:25	34	8	45	850	25:1	10,5
28340	MRMT 2:50	34	36	250	1700	50:1	10,6
29270	MRMT 2:16	53	6	45	850	16:1	10,2
28337	MRMT 2:50	67	28	370	3370	50:1	10,5
28339	MRMT 2:25	68	24	250	1700	25:1	10,5
28338	MRMT 2:16	106	17	250	1700	16:1	10,5
28336	MRMT 2:25	135	18	370	3370	25:1	10,6
28335	MRMT 2:16	211	14	370	3370	16:1	10,6