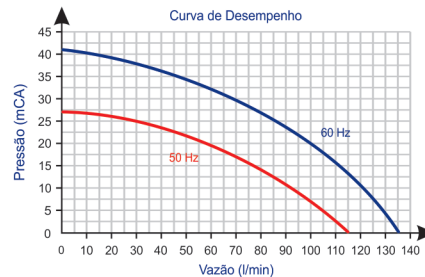
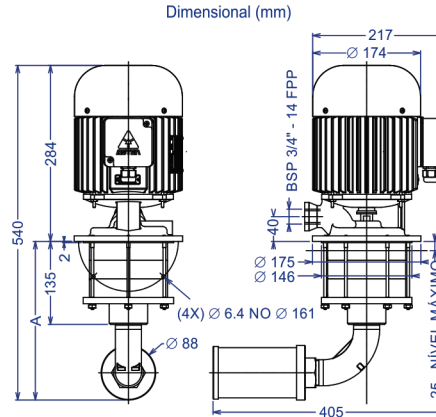




Imagem Ilustrativa



Desempenho Nominal

Leitura	Unidade	Bomba 60 Hz	Bomba 50 Hz
Vazão Máxima	l/min	135	115
Pressão Máxima	mCA	41	27
Temperatura Máxima do Líquido	°C	155	155

Identificação do Produto

Código	Modelo	Altura Imersão Dimensão "A"	Peso Kg
29668	BAP3 LT	235 mm	23,5

Características Elétricas do Motor

Item	Dados Nominais	
Rede / Tipo	Trifásico / TFVE	
Motor Elétrico	Indução / Corrente Alternada	
Potência	1100 Watts / 1,50 cv	
Regime de Trabalho	Contínuo (S1)	
Classe de Isolação	F (155° C)	
Grau de Proteção	IP 54	
Frequência - Hertz	60 Hz	50 Hz
Tensão - Volts	220 / 380 / 440 V	220 / 380 / 440 V
Corrente - Amperes	4,40 / 2,65 / 2,20 A	3,30 / 1,90 / 1,65 A
Rotação	3400 rpm	2840 rpm

Conjunto Mecânico da Bombas

Componente Básico	Matéria Prima
Corpo da Bomba	Latão - SAE 41
Eixo da Bomba	Aço Inoxidável
Propulsor	Latão - SAE 41
Câmara de Sucção	Latão - SAE 41
Vedação	Selo Mecânico Tipo 21 - Ø 3/4 Viton
Anel Centrifugador	Santoprene