



Bomba de Refrigeração

Série BK 90-60 - Trifásico - Aço

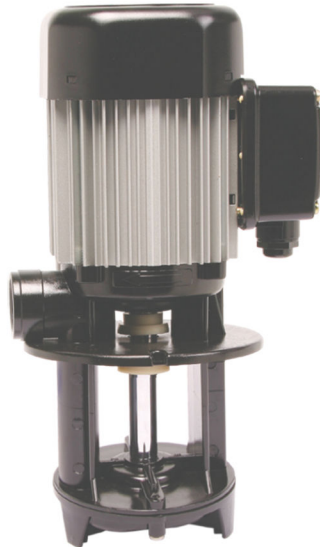
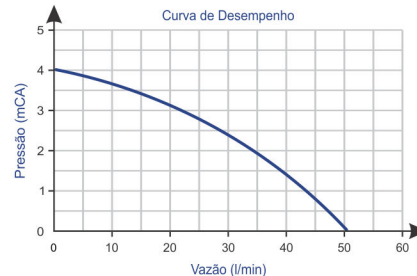
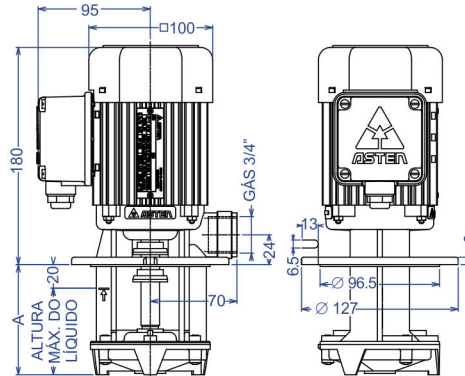


Imagem Ilustrativa

Dimensional (mm)



Desempenho Nominal

Leitura	Unidade	Bomba 60 Hz
Vazão Máxima Pressão Zero	l/min	50
Pressão Máxima Vazão Zero	mCA	4,0
Temperatura Máxima do Líquido	°C	45

Identificação do Produto

Código	Modelo	Altura Imersão Dimensão "A"	Peso Kg
29942	BK09-270.23-6A	270 mm	3,4

Características Elétricas do Motor

Item	Dados Nominais
Rede / Tipo / Hertz	Trifásico / TFNV / 60 Hz
Motor Elétrico	Indução / Corrente Alternada
Potência	90 Watts / 0,12 cv
Regime de Trabalho	Contínuo (S1)
Classe de Isolação	B (130° C)
Grau de Proteção	IP 54
Frequência - Hertz	60 Hz
Tensão - Volts	220 / 380 V
Corrente - Ampères	0,50 / 0,28 A
Rotação	3300 rpm

Conjunto Mecânico da Bombas

Componente Básico	Matéria Prima
Corpo da Bomba	Termoplástico de Engenharia
Eixo da Bomba	Aço Carbono - SAE 1045
Propulsor	Termoplástico de Engenharia
Câmara de Sucção	Termoplástico de Engenharia
Flange de Sucção	Termoplástico de Engenharia
Anel Centrifugador	Santoprene