



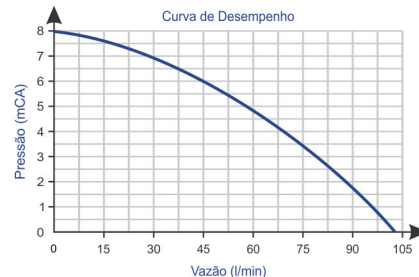
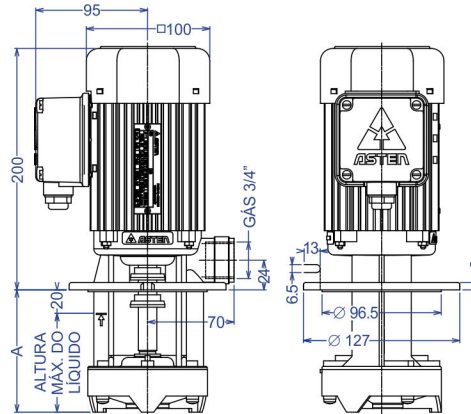
Bomba de Refrigeração

Série BK 250-60 - Trifásico - Aço



Imagem Ilustrativa

Dimensional (mm)



Desempenho Nominal

| Leitura | Unidade | Bomba 60 Hz |
|-------------------------------|---------|-------------|
| Vazão Máxima Pressão Zero | l/min | 103 |
| Pressão Máxima Vazão Zero | mCA | 8,0 |
| Temperatura Máxima do Líquido | °C | 45 |

Identificação do Produto

| Código | Modelo | Altura Imersão Dimensão "A" | Peso Kg |
|--------|----------------|-----------------------------|---------|
| 29963 | BK25-130.23-6A | 130 mm | 4,0 |

Características Elétricas do Motor

| Item | Dados Nominais |
|---------------------|------------------------------|
| Rede / Tipo / Hertz | Trifásico / TFNV / 60 Hz |
| Motor Elétrico | Indução / Corrente Alternada |
| Potência | 250 Watts / 0,33 cv |
| Regime de Trabalho | Contínuo (S1) |
| Classe de Isolação | B (130° C) |
| Grau de Proteção | IP 54 |
| Frequência - Hertz | 60 Hz |
| Tensão - Volts | 220 / 380 V |
| Corrente - Ampères | 1,20 / 0,70 A |
| Rotação | 3100 rpm |

Conjunto Mecânico da Bombas

| Componente Básico | Matéria Prima |
|--------------------|-----------------------------|
| Corpo da Bomba | Termoplástico de Engenharia |
| Eixo da Bomba | Aço Carbono - SAE 1045 |
| Propulsor | Termoplástico de Engenharia |
| Câmara de Sucção | Termoplástico de Engenharia |
| Flange de Sucção | Termoplástico de Engenharia |
| Anel Centrifugador | Santoprene |