



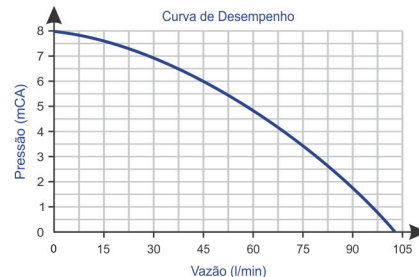
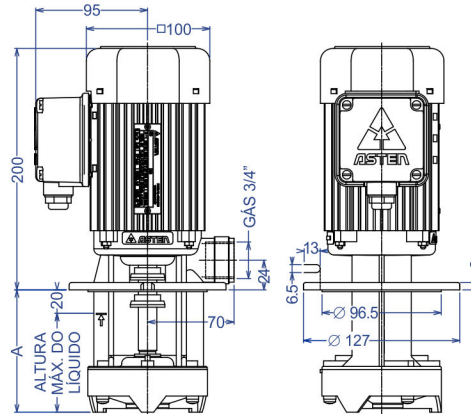
### Bomba de Refrigeração

### Série BK 250-60 - Trifásico - Aço



Imagem Ilustrativa

Dimensional (mm)



#### Desempenho Nominal

Leitura	Unidade	Bomba 60 Hz
Vazão Máxima Pressão Zero	l/min	103
Pressão Máxima Vazão Zero	mCA	8,0
Temperatura Máxima do Líquido	°C	45

#### Identificação do Produto

Código	Modelo	Altura Imersão Dimensão "A"	Peso Kg
29966	BK25-180.23-6A	180 mm	4,1

#### Características Elétricas do Motor

Item	Dados Nominais
Rede / Tipo / Hertz	Trifásico / TFNV / 60 Hz
Motor Elétrico	Indução / Corrente Alternada
Potência	250 Watts / 0,33 cv
Regime de Trabalho	Contínuo (S1)
Classe de Isolação	B (130° C)
Grau de Proteção	IP 54
Frequência - Hertz	60 Hz
Tensão - Volts	220 / 380 V
Corrente - Ampères	1,20 / 0,70 A
Rotação	3100 rpm

#### Conjunto Mecânico da Bombas

Componente Básico	Matéria Prima
Corpo da Bomba	Termoplástico de Engenharia
Eixo da Bomba	Aço Carbono - SAE 1045
Propulsor	Termoplástico de Engenharia
Câmara de Sucção	Termoplástico de Engenharia
Flange de Sucção	Termoplástico de Engenharia
Anel Centrifugador	Santoprene