

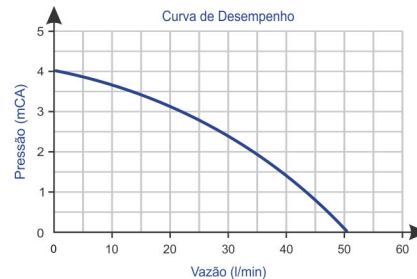
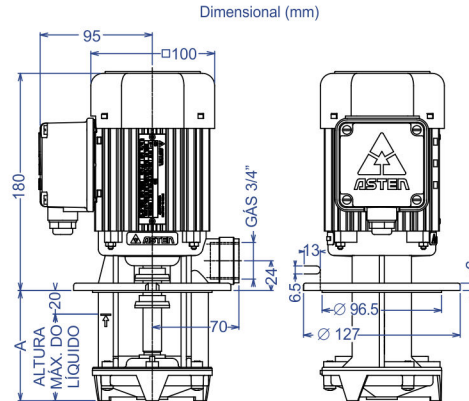


Bomba de Refrigeração

Série BK 90-60 - Trifásico - Inox



Imagem Ilustrativa



Desempenho Nominal

Leitura	Unidade	Bomba 60 Hz
Vazão Máxima Pressão Zero	l/min	50
Pressão Máxima Vazão Zero	mCA	4,0
Temperatura Máxima do Líquido	°C	45

Identificação do Produto

Código	Modelo	Altura Imersão Dimensão "A"	Peso Kg
29981	BK09-170.23-6l	170 mm	3,2

Características Elétricas do Motor

Item	Dados Nominais
Rede / Tipo / Hertz	Trifásico / TFNV / 60 Hz
Motor Elétrico	Indução / Corrente Alternada
Potência	90 Watts / 0,12 cv
Regime de Trabalho	Contínuo (S1)
Classe de Isolação	B (130° C)
Grau de Proteção	IP 54
Frequência - Hertz	60 Hz
Tensão - Volts	220 / 380 V
Corrente - Ampères	0,50 / 0,28 A
Rotação	3300 rpm

Conjunto Mecânico da Bombas

Componente Básico	Matéria Prima
Corpo da Bomba	Termoplástico de Engenharia
Eixo da Bomba	Aço Inox
Propulsor	Termoplástico de Engenharia
Câmara de Sucção	Termoplástico de Engenharia
Flange de Sucção	Termoplástico de Engenharia
Anel Centrifugador	Santoprene