

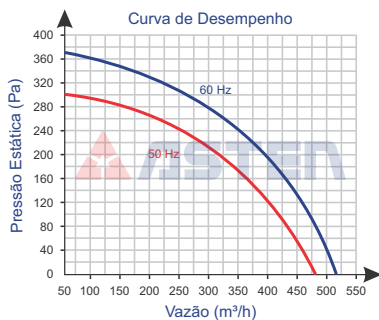
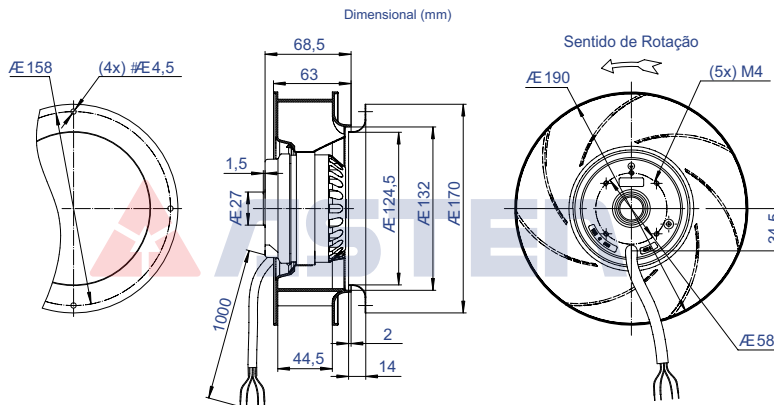


Ventilador Radial Aberto

YWFB 2S-190



Imagem Ilustrativa



Código	73.100.048
Tensão V	220
Rede	Monofásico
Frequência Hz	50 / 60
Rotação rpm	2.350

Modelo	YWFB 2S-190
Volume Ar m³/h em 60 Hz	515
Potência W	68
Corrente A	0,35
Capacitor rnf x VAC	2,5 / 450

Diâmetro da Hélice	190
Pressão Sonora dB (a)	68
Peso kg	1,3

Ambiente de Trabalho:
-30°C a +60°C