

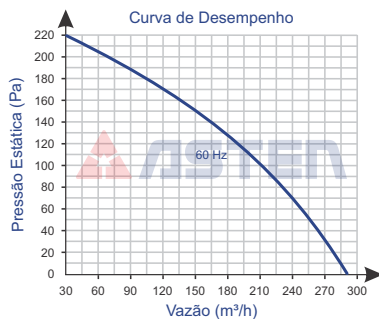
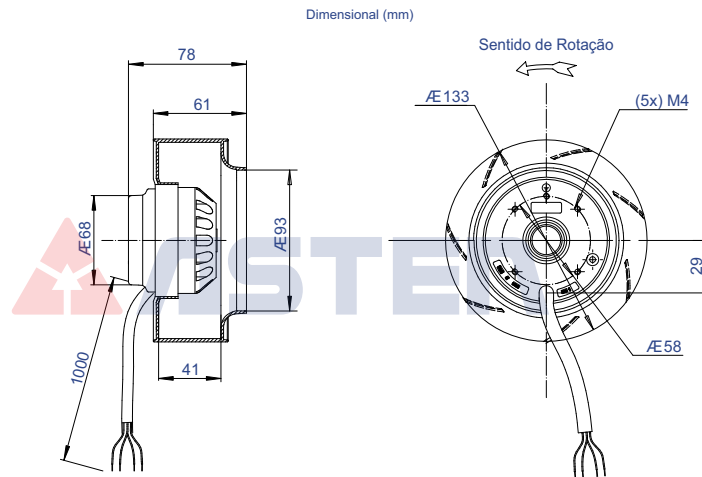


## Ventilador Radial Aberto

YWFB 2S-133



Imagem Ilustrativa



Código	73.100.077
Tensão V	220
Rede	Monofásico
Frequência Hz	60
Rotação rpm	3.150

Modelo	YWFB 2S-133
Volume Ar m³/h em 60 Hz	290
Potência W	23
Corrente A	0,15
Capacitor rnf x VAC	1 / 450

Diâmetro da Hélice	133
Pressão Sonora dB (a)	58
Peso kg	0,7

Ambiente de Trabalho:  
-30°C a +60°C