

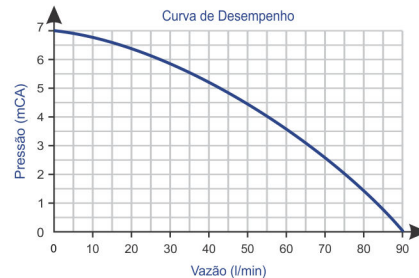
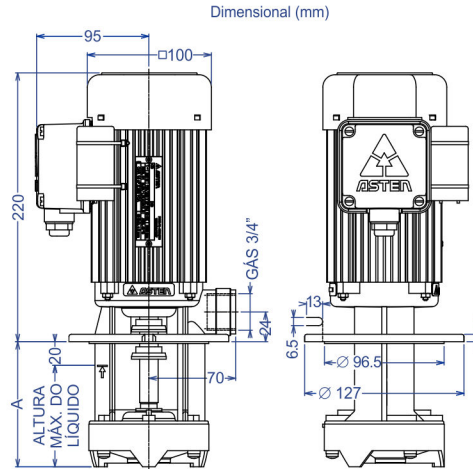


Bomba de Refrigeração

Série BK 250-60 - Monofásico - Inox



Imagem Ilustrativa



Desempenho Nominal

Leitura	Unidade	Bomba 60 Hz
Vazão Máxima Pressão Zero	l/min	90
Pressão Máxima Vazão Zero	mCA	7,0
Temperatura Máxima do Líquido	°C	45

Identificação do Produto

Código	Modelo	Altura Imersão Dimensão "A"	Peso Kg
30020	BK25-280.12-6l	280 mm	5,1

Características Elétricas do Motor

Item	Dados Nominais
Rede / Tipo / Hertz	Monofásico / TFNV / 60 Hz
Motor Elétrico	Indução / Corrente Alternada
Potência	250 Watts / 0,33 cv
Regime de Trabalho	Contínuo (S1)
Classe de Isolação	B (130° C)
Grau de Proteção	IP 54
Frequência - Hertz	60 Hz
Tensão - Volts	110 / 220 V
Corrente - Ampères	3,50 / 1,75 A
Rotação	3490 rpm

Conjunto Mecânico da Bombas

Componente Básico	Matéria Prima
Corpo da Bomba	Termoplástico de Engenharia
Eixo da Bomba	Aço Inox
Propulsor	Termoplástico de Engenharia
Câmara de Sucção	Termoplástico de Engenharia
Flange de Sucção	Termoplástico de Engenharia
Anel Centrifugador	Santoprene