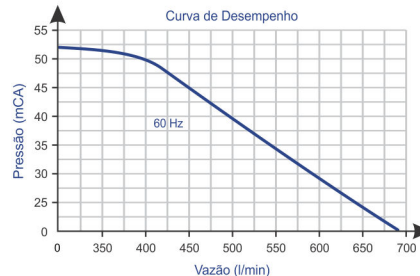
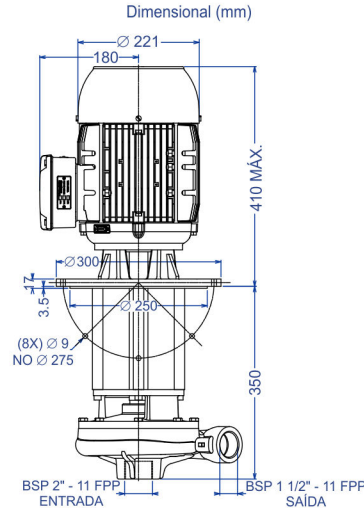




Imagem Ilustrativa



Desempenho Nominal

Leitura	Unidade	Bomba 60 Hz
Vazão Máxima Pressão Zero	l/min	660
Pressão Máxima Vazão Zero	mCA	52
Temperatura Máxima do Líquido	°C	150

Identificação do Produto

Código	Modelo	Altura Imersão Dimensão "A"	Peso Kg
30586	BB-BVC 350	350 mm	62,0

Características Elétricas do Motor

Item	Dados Nominais
Rede / Tipo / Hertz	Trifásico / TFVE
Motor Elétrico	Indução / Corrente Alternada
Potência	5500 Watts / 7,50 cv
Regime de Trabalho	Contínuo (S1)
Classe de Isolação	B (130° C)
Grau de Proteção	IP 55
Frequência - Hertz	60 Hz
Tensão - Volts	220 / 380 / 440 V
Corrente - Ampères	19,0 / 11,0 / 9,6
Rotação	3500 rpm

Conjunto Mecânico da Bombas

Componente Básico	Matéria Prima
Colunas	Aço Inox
Eixo da Bomba	Aço Carbono - SAE 1045
Propulsor	Ferro Fundido
Câmara de Sucção	Ferro Fundido
Flange de Sucção	Ferro Fundido