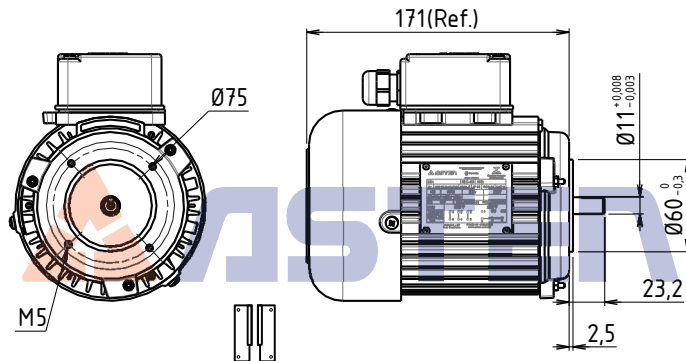




Imagem Ilustrativa



Pés removíveis e de fácil encaixe

| Código | Potência | | Número de Pólos | rpm | Rede | Tensão V | Frequência Hz | Corrente Amperes | | Fator Potência Cos φ | Fator Serviço | Rendimento % | Forma Construtiva | Flange Ø mm | Eixo Ø mm | Peso kg |
|---------------|----------|------|-----------------|-------------|-----------|-----------|---------------|------------------|-----------------|----------------------|---------------|--------------|-------------------|-------------|-----------|---------|
| | W | CV | | | | | | 50Hz 220 / 380V | 60Hz 220 / 380V | | | | | | | |
| 63.40.4.016-3 | 120 | 0,16 | 4 | 1400 / 1650 | Trifásico | 220 / 380 | 50 / 60 | 0,75 / 0,60 | 0,65 / 0,50 | 0,74 | 1 | 66,0 | 63 B14 / C-DIN | 90 | 11 | 3,700 |