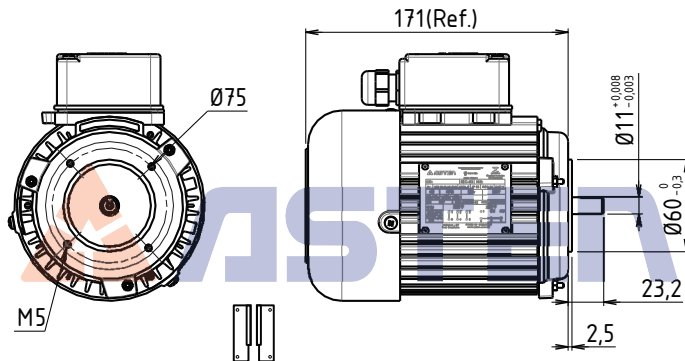




Imagem Ilustrativa



Pés removíveis e de fácil encaixe

Código	Potência		Número de Pólos	rpm	Rede	Tensão V	Frequência Hz	Corrente Amperes		Fator Potência Cos $\phi$	Fator Serviço	Rendimento %	Forma Construtiva	Flange $\varnothing$ mm	Eixo $\varnothing$ mm	Peso kg
	W	CV						50Hz 220 / 380V	60Hz 220 / 380V							
63.50.2.025-3	180	0,25	2	2870 / 3420	Trifásico	220 / 380	50 / 60	1,40 / 0,80	1,00 / 0,50	0,75	1	65,6	63 B14 / C-DIN	90	11	4,000