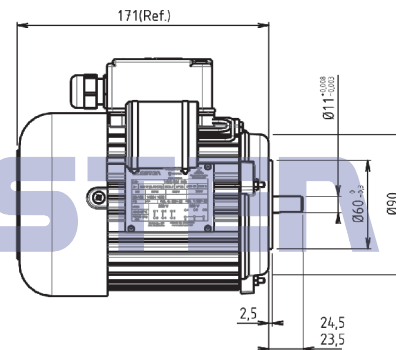
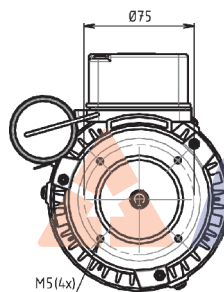




Imagem Ilustrativa



Código	Potência		Número de Pólos	rpm	Rede	Tensão V	Frequência Hz	Corrente Ampères		Fator Potência Cos ϕ	Fator Serviço	Rendimento %	Forma Construtiva	Flange \varnothing mm	Eixo \varnothing mm	Peso kg
	W	CV						50Hz 220V	60Hz 220V							
63.50.4.016-1	120	0,16	4	1400 / 1690	Monofásico	220	50 / 60	1,20	0,95	0,91	1	67,0	63 B14 / C-DIN	90	11	4,200