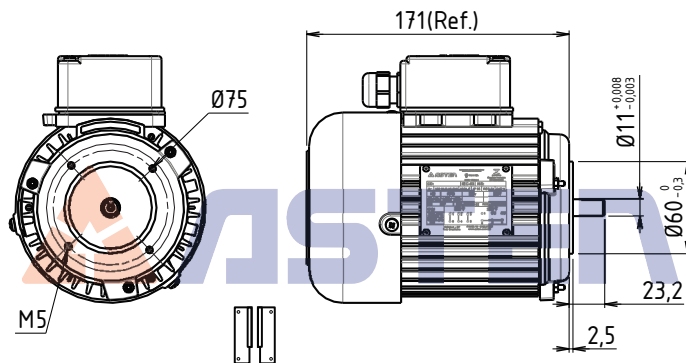




Imagem Ilustrativa



Pés removíveis e de fácil encaixe

Código	Potência		Número de Pólos	rpm	Rede	Tensão V	Frequência Hz	Corrente Ampères		Fator Potência Cos $\phi$	Fator Serviço	Rendimento %	Forma Construtiva	Flange $\varnothing$ mm	Eixo $\varnothing$ mm	Peso kg
	W	CV						50Hz 220 / 380V	60Hz 220 / 380V							
63.50.4.025-3	180	0,25	4	1400 / 1650	Trifásico	220 / 380	50 / 60	1,50 / 1,20	1,00 / 0,80	0,76	1	69,5	63 B14 / C-DIN	90	11	4,200