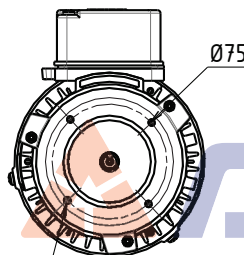
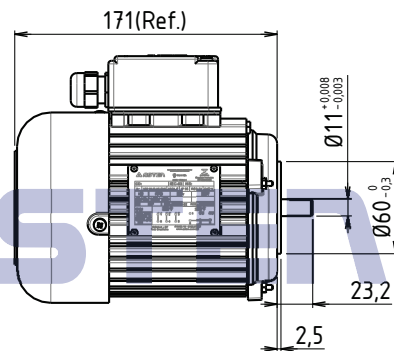




Imagem Ilustrativa



Pés removíveis e de fácil encaixe



Código	Potência		Número de Pólos	rpm	Rede	Tensão V	Frequência Hz	Corrente Amperes		Fator Potência Cos φ	Fator Serviço	Rendimento %	Forma Construtiva	Flange Ø mm	Eixo Ø mm	Peso kg
	W	CV						50Hz 220 / 380V	60Hz 220 / 380V							
63.60.2.033-3	250	0,33	2	2870 / 3420	Trifásico	220 / 380	50 / 60	1,70 / 0,90	1,20 / 0,60	0,77	1	69,5	63 B14 / C-DIN	90	11	4,500