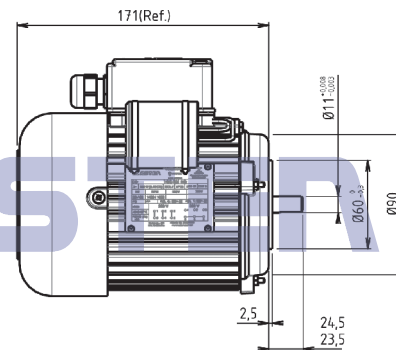
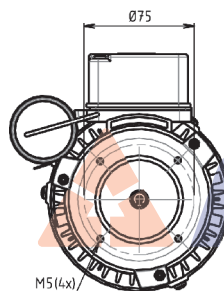




Imagem Ilustrativa



Código	Potência		Número de Pólos	rpm	Rede	Tensão V	Frequência Hz	Corrente Amperes		Fator Potência Cos φ	Fator Serviço	Rendimento %	Forma Construtiva	Flange Ø mm	Eixo Ø mm	Peso kg
	W	CV						50Hz 220V	60Hz 220V							
63.60.4.025-1	180	0,25	4	1350 / 1630	Monofásico	220	50 / 60	1,45	1,35	0,99	1	63,0	63 B14 / C-DIN	90	11	4,600