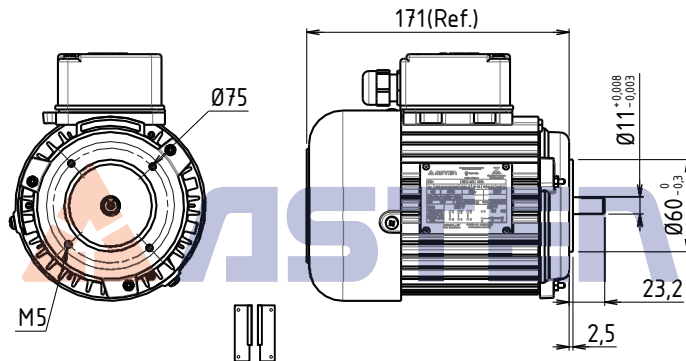




Imagem Ilustrativa



Pés removíveis e de fácil encaixe

| Código | Potência | | Número de Pólos | rpm | Rede | Tensão V | Frequência Hz | Corrente Ampères | | Fator Potência Cos φ | Fator Serviço | Rendimento % | Forma Construtiva | Flange Ø mm | Eixo Ø mm | Peso kg |
|---------------|----------|------|-----------------|-------------|-----------|-----------|---------------|------------------|-----------------|----------------------|---------------|--------------|-------------------|-------------|-----------|---------|
| | W | CV | | | | | | 50Hz 220 / 380V | 60Hz 220 / 380V | | | | | | | |
| 63.80.2.050-3 | 370 | 0,50 | 2 | 2710 / 3360 | Trifásico | 220 / 380 | 50 / 60 | 1,80 / 1,10 | 1,55 / 0,85 | 0,88 | 1 | 73,4 | 63 B14 / C-DIN | 90 | 11 | 5,400 |