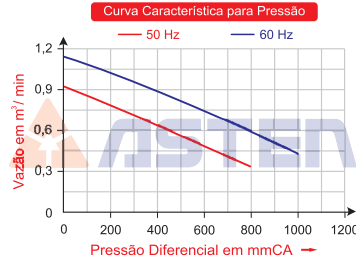
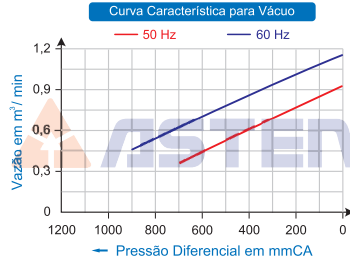




Compressor Radial

CRC - 2 010 15 SS



Dimensional (mm)

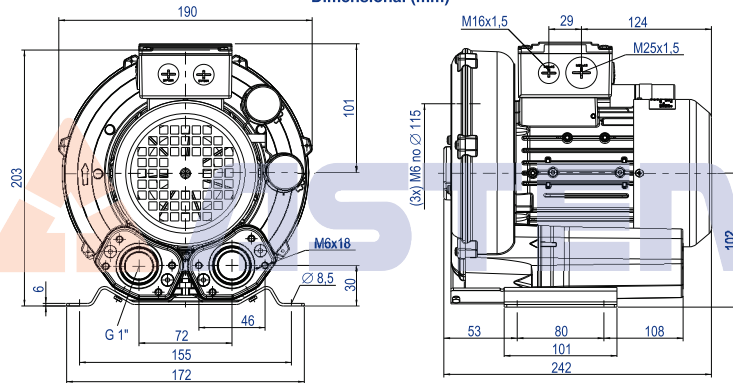


Imagem Ilustrativa

Código	Modelo	Tipo	MOTOR ELÉTRICO						Vácuo Máximo mmCA	Pressão Máxima mmCA	Vazão m ³ /min	Pressão Sonora dB (a)	Peso Líquido Kg
			Potência	Potência	Rede	Tensão	Frequência	Corrente					
			kW	cv		Volts	Hz	Ampères					
68.200.060	CRC - 2 010 15 SS	Mono Estágio	0,23	0,30	Monofásico	127 / 230	50 / 60	1,5 / 1,6	900	1.000	1,14	48	6,0