



Compressor Radial

CRC - 4 620 36 TS

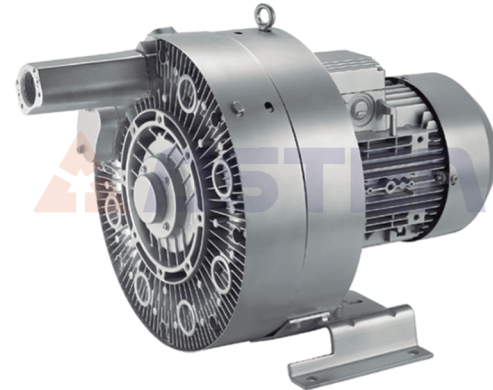
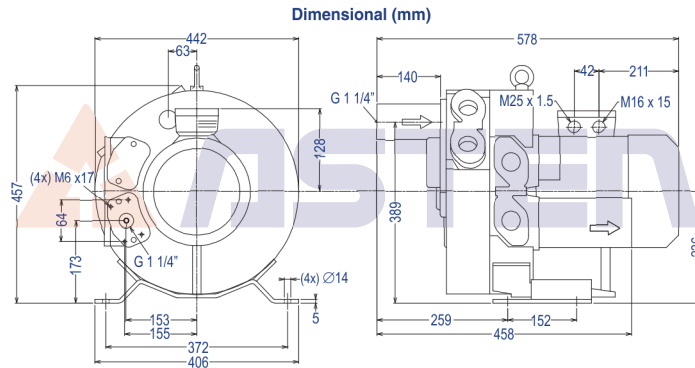
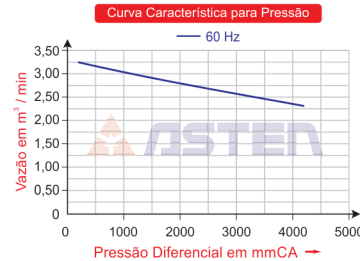
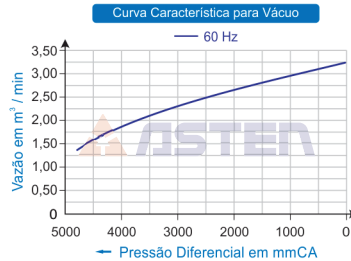


Imagem Ilustrativa

Código	Modelo	Tipo	MOTOR ELÉTRICO						Vácuo Máximo	Pressão Máxima	Vazão m³/min	Pressão Sonora	Peso Líquido
			Potência kW	Potência cv	Rede	Tensão Volts	Frequência Hz	Corrente Ampères					
			mmCA	mmCA	m³/min	dB(a)	Kg						
68.200.063	CRC - 4 620 36 TS	Duplo Estágio	3,80	5,10	Trifásico	220-290D 380-500Y	60	14,2 / 8,2	4.600	4.200	3,25	71	48,0