



Compressor Radial

CRC - 4 610 36 TS

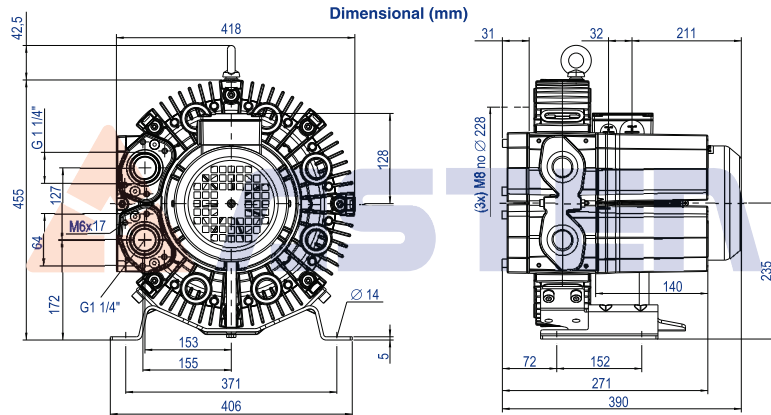
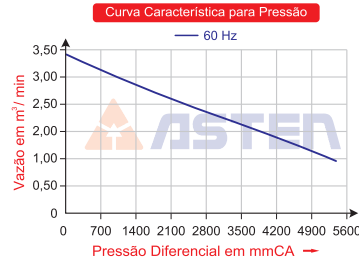
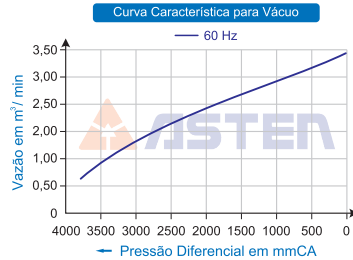


Imagem Ilustrativa

Código	Modelo	Tipo	MOTOR ELÉTRICO						Vácuo Máximo mmCA	Pressão Máxima mmCA	Vazão m³/min	Pressão Sonora dB (a)	Peso Líquido Kg
			Potência kW	Potência cv	Rede	Tensão Volts	Frequência Hz	Corrente Ampères					
68.200.066	CRC - 4 610 36 TS	Mono Estágio	3,80	5,10	Trifásico	220-275D 380-480Y	60	14,2 / 8,2	3.875	5.400	3.25	71	35,0