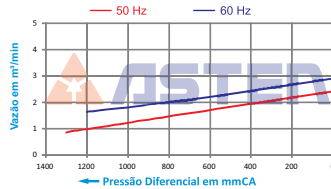




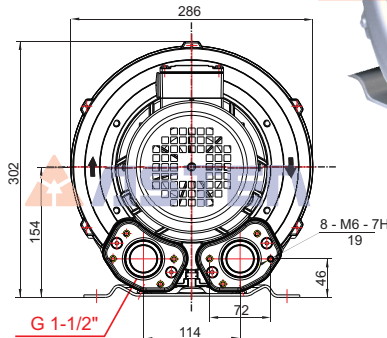
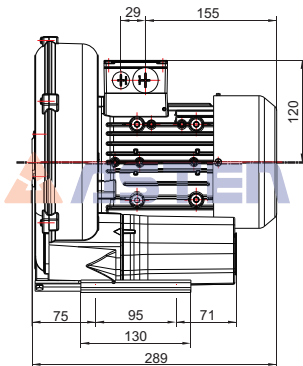
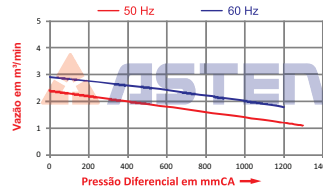
Compressor Radial

CRC - 2 410 16 TS HE

Curva Característica para Vácuo



Curva Característica para Pressão



Código	Modelo	Tipo	MOTOR ELÉTRICO						Vácuo Máximo mmCa	Pressão Máxima mmCa	Vazão m³/min	Pressão Sonora dB(a)	Peso Líquido Kg
			Potência kW	Potência cv	Rede	Tensão Volts	Frequência Hz	Corrente Ampères					
68.200.074	CRC - 2 410 16 TS HE	Mono Estágio	0,86	1,17	Trifásico	220-290 380-500	60	3,0/1,9	1200	1200	2,92	64	18