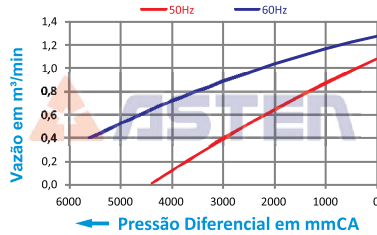




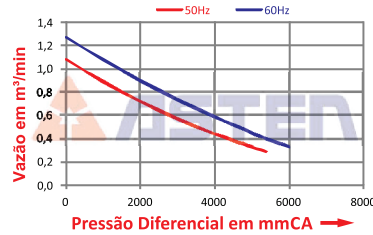
# Compressor Radial

# CRC - 4 320 56 TD

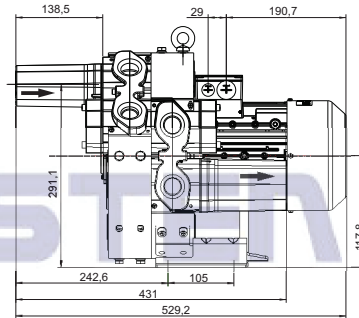
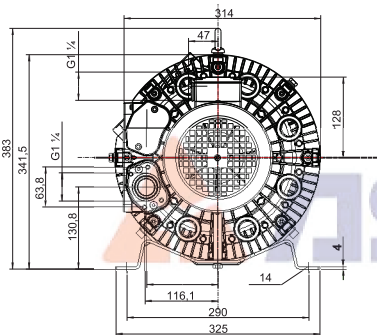
Curva Característica de Vácuo



Curva Característica de Pressão



\*Imagem Ilustrativa



Código	Modelo	Tipo	MOTOR ELÉTRICO						Vácuo Máximo mmCa	Pressão Máxima mmCa	Vazão m³/min m³/min	Pressão Sonora dB (a)	Peso Líquido Kg
			Potência	Potência	Rede	Tensão	Frequência	Corrente					
			kW	cv		Volts	Hz	Ampères					
68.200.076	CRC - 4 320 56 TD	Duplo Estágio	1,75	2,35	Trifásico	220-275 380-480	60	7,6 / 4,4	5600	6000	1,27	62	26