



Compressor Radial

CRC - 3 250 37TS

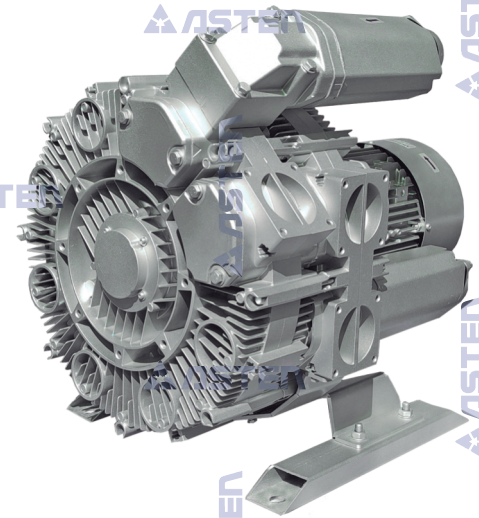
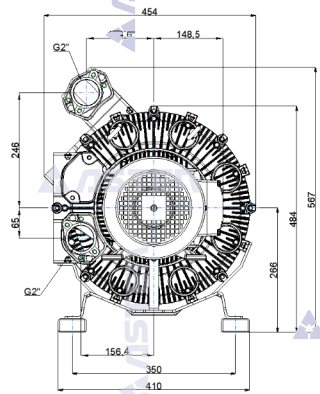
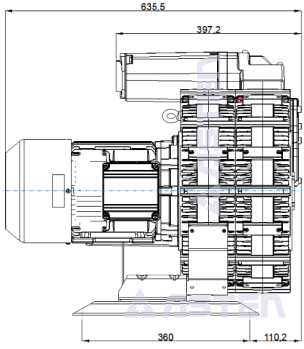
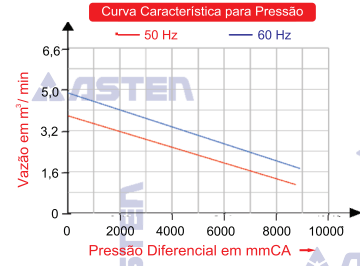
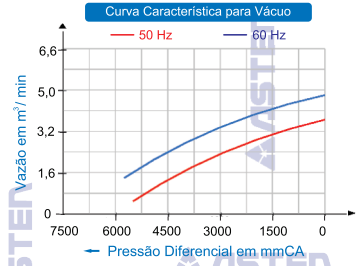


Imagem Ilustrativa

Código	Modelo	Tipo	MOTOR ELÉTRICO						Vácuo Máximo mmCA	Pressão Máxima mmCA	Vazão m ³ /min m ³ /min	Pressão Sonora dB (a)	Peso Líquido Kg
			Potência kW	Potência cv	Rede	Tensão Volts	Frequência Hz	Corrente Ampères					
68.200.135	CRC - 3 250 37 TS	Duplo Estágio	4,60	6,17	Trifásico	220-290D 380-500Y	60	14,4 / 8,2	4.500	3.500	4,0	67	58,0