



## Compressor Radial

### CRC - 3 350 56 TT

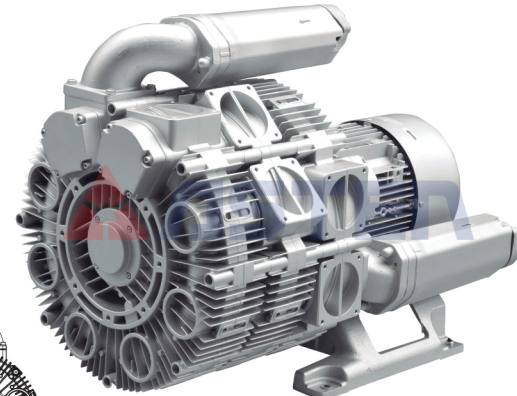
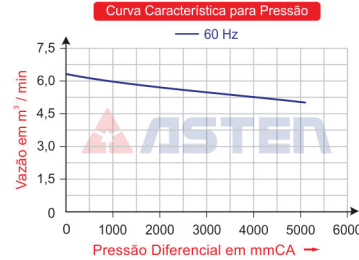
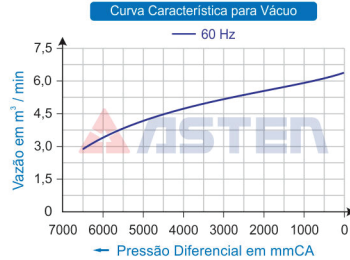
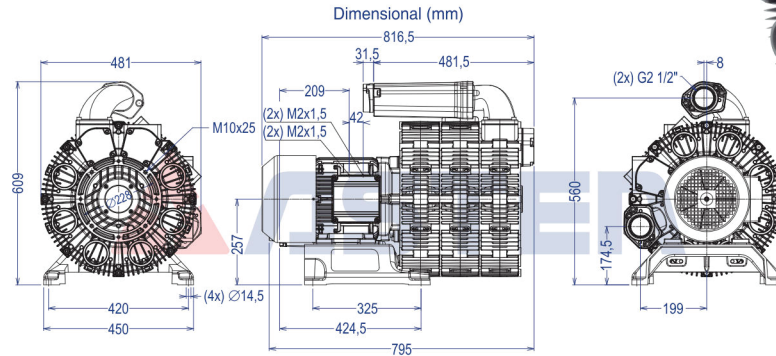


Imagem Ilustrativa



Código	Modelo	Tipo	MOTOR ELÉTRICO						Vácuo Máximo mmCA	Pressão Máxima mmCA	Vazão m <sup>3</sup> /min	Pressão Sonora dB(a)	Peso Líquido Kg
			Potência kW	Potência cv	Rede	Tensão Volts	Frequência Hz	Corrente Ampères					
68.200.070	CRC - 3 350 56 TT	Tripo Estágio	8,60	11,69	Trifásico	220-290D 400-500Y	60	26,2 / 15,1	6.500	5.100	6,33	74	126,0