



Compressor Radial

CRC - 2 510 36 TS HE

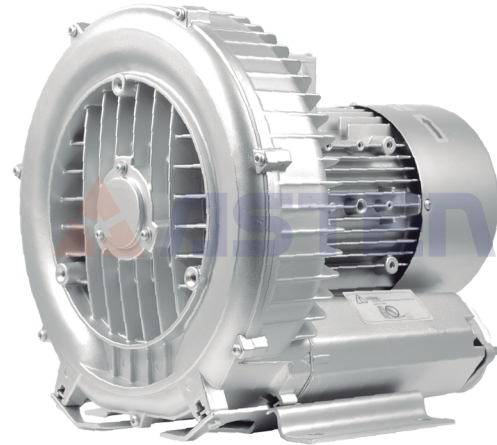
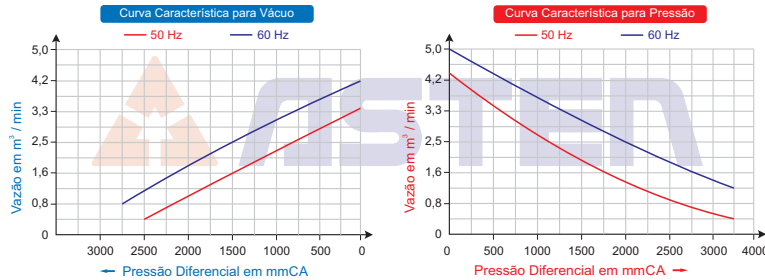
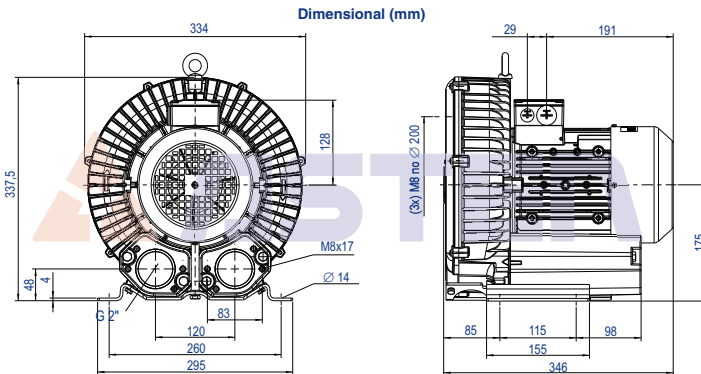


Imagem Ilustrativa



Código	Modelo	Tipo	MOTOR ELÉTRICO						Vácuo Máximo mmCA	Pressão Máxima mmCA	Vazão m³/min	Pressão Sonora dB(a)	Peso Líquido Kg
			Potência kW	Potência cv	Rede	Tensão Volts	Frequência Hz	Corrente Ampères					
68.300.040	CRC - 2 510 36 TS HE	Mono Estágio	2,55	3,42	Trifásico	200-242D 345-415Y	50 / 60	8,95 / 5,2	2.800	3.200	4,17	70	25,0